



I 35 (M)

IMA

Skötselinstruktioner och reservdelar
Instructions and Spare Parts List
Bedienungsanleitung und Ersatzteilliste

Vår affärsidé

Machinery Scandinavia AB skapar mervärde genom att ge sina kunder inom metallindustrin konkurrenskraft med driftsäkra, effektiva och prisbilliga maskiner.

Our business idea

Machinery Scandinavia AB creates and delivers value for their customers in the engineering industry by supplying them with reliable, effective and competitive machines at all prices.

Unsere Geschäftsidee

Machinery Scandinavia AB stärkt die Wettbewerbsfähigkeit seiner Kunden in der verarbeitenden Industrie mit zuverlässigen, effektiven und preiswerten Maschinen.

Svenska

Garanti	4
Skötselinstruktioner och reservdelslista	4
Säkerhetsföreskrifter	5
Generella säkerhetsföreskrifter	5
CE-märkning och försäkran om överenskommelse	7
Installation	7
Uppsättning	7
Inkoppling	7
Smörjning	8
Manöverorgan	8
Handhavande	8
Reservdelslista	29
Oljerekommendationer	38
Elschema	40

English

Warranty	12
Instructions for Care and Spare Parts List	12
Safety Instructions	13
General Safety Instructions	13
CE-label and Declaration of Compliance	15
Installation	15
Set-up	15
Electrical Connection	15
Lubrication	16
Speed Selection	16
Handling	16
Spare Parts List	29
Oil Recommendations	38
Wiring Diagram	40

Deutsch

Garantie	20
Bedienungsanleitung und Ersatzteilliste	20
Sicherheitshinweise	21
Allgemeine Sicherheitshinweise	21
CE-Kennzeichnung und Konformitätserklärung	23
Installation	23
Aufstellung	23
Anschluss	23
Schmierung	24
Bedienelemente	24
Bedienung	24
Ersatzteilliste	29
Ölempfehlungen	38
Elektrische Schaltpläne	40

Garanti

Vi garanterar för en tid av ett år, räknat från fakturadatum, för maskinens fullgoda beskaffenhet på så sätt;

- Att om någon del bevisligen blir obrukbar under garantitiden pga material- eller fabriktionsfel,
- vi i eget val gratis antingen levererar fullgod del eller reparerar den gamla mot att den sänds till vår verkstad på vår bekostnad och med av oss anvisad transportör.
- Köparen eller agenten skall meddela oss snarast när ett garantifall uppstår för att ge oss möjligheter att undersöka och åtgärda felet.
- Köparen eller agenten skall inte själv åtgärda felet på plats utan att först ha kontaktat oss. Om sådan reparation görs utan vårt godkännande sker detta helt på köparens eller agentens risk som då får stå för kostnaderna.
- För fel på maskinen som uppkommit genom yttre åverkan, slitage, vanskötsel eller felaktigt handhavande påtar vi oss inget ansvar. Vi påtar oss inte heller någon ersättningskyldighet för andra direkta eller indirekta kostnader i samband med garantifall.

I övrigt gäller Machinery Scandinavia AB generella leveransvillkor, Allmänna Leveransbestämmelser NL 92 och Orgalime S 2000.

Skötselinstruktioner och reservdelstlista

Denna skötselinstruktion och reservdelstlista är utarbetad för Er som använder, ansvarar eller ger service för denna maskin. Därför bör den som närmast ansvarar eller använder maskinen ha bekväm tillgång till denna skötselinstruktion och reservdelstlista.

Läs instruktionen innan Ni installerar och startar maskinen. Maskinen är enkelt och robust byggd, men vi kan inte garantera dess perfekta funktion om den behandlas felaktigt. Gör er därför väl förtrogen med maskinen och prova de olika detaljerna i manöversystem och inställningar. Behärskar Ni maskinen kan Ni också utnyttja dess egenskaper fullt ut och få maximal livslängd på alla ingående komponenter.

Varje maskins noggrannhet och kapacitet provas vid fabriken. Erfaren personal kontrollerar både mekaniska och elektriska funktioner enligt ett standardiserat program. Vi kan därför garantera att utförandet är på en hög nivå.

Följer Ni våra anvisningar och ert goda omdöme är vi övertygade om att Ni blir nöjda med Er nya maskin. Skulle trots allt problem uppstå, kontakta vår återförsäljare eller oss direkt.

Säkerhetsföreskrifter

Rätt använd är denna maskin en av de bästa med avseende på design och säkerhet. Varje maskin som används felaktigt kan emellertid alltid utgöra en olycksrisk. Det är absolut nödvändigt att de som använder maskinen har lärt sig hur man använder den korrekt. De skall läsa och förstå denna manual såväl som alla skyltar som finns på maskinen. Underlåtenhet att följa säkerhetsföreskrifter kan orsaka olyckstillbud.



Varning!

Felanvändning av denna maskin kan orsaka allvarliga personskador.

Maskinen måste installeras och underhållas korrekt.

Generella säkerhetsföreskrifter

Alla maskiner med roterande verktyg kan orsaka olyckor. Det är därför viktigt att Du som operatör är medveten om olycksrisken och följer följande föreskrifter.

- Använd kläder och personlig skyddsutrustning som gör att Du inte kan fastna i det roterande verktyget.
- Använd skyddsglasögon om risk för spån- eller kylvätskestänk föreligger eller om lokala regler finns om detta.
- Håll rent runt maskinen så att du inte snubblar och faller mot roterande verktyg.
- Se till att arbetsstycket är ordentligt låst i bordet. Använd aldrig handen för att hålla arbetsstycket.
- Se alltid till att maskinens strömbrytare står i läge 0 när du skall byta verktyg eller rengöra maskinen. Borsta aldrig bort spån under tiden maskinen arbetar.
- Använd korrekta verktyg. Se till att rätt varvtal och rätt matning är inställd för verktyget. Försäkra Dig om att verktyget är avsett för arbetet.
- Se till att huvud och bord är ordentligt fastlåsta före start.

Vid installation

- Undvik att installera maskinen i fuktig, smutsig eller dåligt belyst miljö.
- Se till att maskinen har alla nödvändiga skydd.
- Elektriska installationer skall utföras av behörig elektriker.
- Försäkra Er om att maskinen är stadigt uppställd eller förankrad.

Vid användande

- Använd aldrig maskinen om den saknar nödvändiga skydd.
- Följ gängse regler för maskinanvändning avseende personlig skyddsutrustning.
- Undvik om möjligt att använda arbetshandskar.
- Arbeta inte i maskinen med löst sittande klädsel eller smycken. Använd hårnät om nödvändigt.
- Sträck Dig aldrig över maskinen när den är igång.
- Lämna aldrig maskinen påslagen.
- Stoppa alltid maskinen när den inte används.
- Använd borrar skydd. Borrar skydd levereras bara till maskiner med CE-märkning. Vid byte av verktyg trycks borrar skyddet uppåt och viks åt sidan.

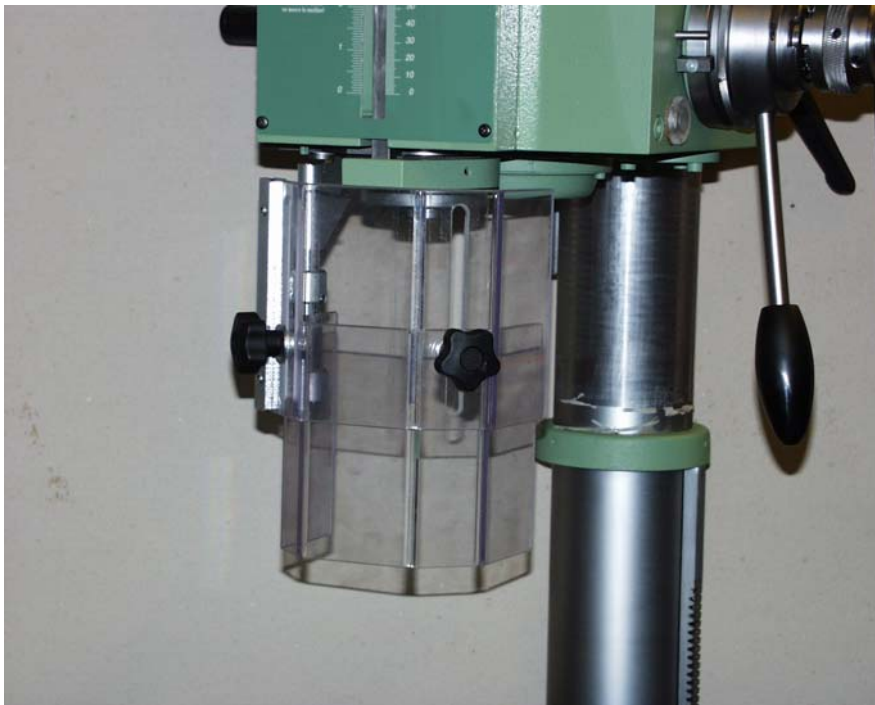


Bild 1. Borrar skydd

Vid service och underhåll

- Se alltid till att spänningen till maskinen är frånslagen.
- Följ alltid instruktionerna i denna manual.
- Modifiera aldrig maskinen utan att rådfråga vår återförsäljare.

CE-märkning och försäkran om överenskommelse

Om denna maskin är CE-märkt betyder det att den vid leverans uppfyller de tillämpliga ”Väsentliga Hälso- och Säkerhetskrav” som anges i EU:s så kallade Maskinsäkerhetsdirektiv. Om förändringar görs som påverkar maskinens säkerhet ansvarar den som utför förändringarna för dessa.

Som bevis på att kraven uppfylles medlevereras en EU-försäkran om överenskommelse, utfärdad av Machinery Scandinavia AB för varje enskild maskin. Denna EU-försäkran omfattar också tillbehör tillverkade av Machinery Scandinavia AB. Dokumentationen är en värdehandling som skall bevaras väl och som alltid ska medfölja maskinen vid försäljning.

Om maskinen används för andra ändamål eller med andra tillbehör än som anges i denna instruktion måste säkerheten säkerställas i varje enskilt fall. Ansvarig är den som utför den och kan i vissa fall kräva ny CE-märkning och utfärdande av ny EU-försäkran om överenskommelse.

Installation

Uppsättning

- Kontrollera att maskinen inte har skadats under transporten. Om så är fallet kontakta omedelbart vår återförsäljare.
- Placera maskinen på ett stabilt underlag. Ett mjukt mellanlägg av gummi eller dylikt kan med fördel läggas mellan maskinens fotplatta och underlaget. Förankra maskinen med bultar om så erfordras.
- Tvätta bort det rostskyddsmedel som maskinen är behandlad med vid leverans. Använd inte för mycket lösningsmedel eftersom lösningsmedel även löser infettning. Tvätta verktygsinfästningen i borrarspindeln speciellt noga.

Inkoppling

Inkopplingen skall alltid utföras av behörig elektriker.

- Kontrollera att rätt spänning tillförs maskinen.
- Koppla enligt bifogat kopplingschema. Koppla in direkt på huvudmotorns motorskydd eller, när det gäller flerspindliga maskiner, i en kopplingsdosa.
- Kontrollera att borrarspindeln har rätt rotationsriktning.

Smörjning

Samtliga kullager och kugghjul är infettade från fabrik.

- Kontrollera växellådans infettning efter några års drift.
- Smörj matningsväxellådan (för maskiner med sådan) och övriga rörliga delar genom smörjkopparna.
- Matningsväxellådans snäckväxel ligger i ett oljebad. Fyll på olja genom påfyllningshålet till mitten på nivåglasets (ca 0,3 liter). Lämplig olja bör ha en viskositet av 11 °E vid 50 °C. Se separat oljerekommendation.

OBS! Maskiner med automatisk matning levereras utan olja i matningsväxellådan.

Manöverorgan

Inställning av spindelvarvtal

Varvtalen ställs in med de två växelhandtagen på spindelhusets vänstra sida. Ställ in enligt skylten på framsidan. Maskinen måste stå still när växling görs.

Skulle någon växel vara svår att få i läge, rotera spindelnsen för hand.

Maskin försedd med automatisk matning

Matningshastigheten ställs in med ratten på matarlådans högra sida. Inställning kan göras under gång, dock ej under belastning.

Ratten kan inte vridas direkt från högsta till lägsta matningshastighet eller tvärtom, utan man måste alltid gå över de mellanliggande lägena..

Matningen går automatiskt i när borrttryck uppstår. Vid uppnått borrdjup återgår spindeln till sitt översta läge.

Handhavande

Maskinen är försedd med en 2-hastighetsmotor.

- Ställ in önskat läge (1 eller 2) med vredet
- Välj spindelhastighet med de två växelhandtagen på maskinens vänstra sida. Se skylten på maskinens framsida.
- Roter spindelnsen för hand om någon växel är svår att få i läge.

OBS! Maskinen får inte växlas under gång.

Handmatad borrning

Klokkopplingen (1), bild 2, vid handspaken ska vara **inskjuten**.

Ställ in borrdjupet med hjälp av skalan och det låsbara handtaget på maskinens framsida.

Maskinmatad borrhning

Maskinmatningen ger en komplett arbetscykel med endast ett handgrepp. Arbetscykeln erhålls genom att borrhspindeln matas ner mot arbetsstycket. När borrhtryck uppstår kopplas maskinmatningen in och maskinen borrar till inställt borrhdjup. Därefter återgår borrhspindeln till utgångsläget.

Maskinmatningens repeteringörannhet är 0,1–0,2 mm. Vid behov kan matningen avbrytas gen att man håller emot någon av handmatningsspakarna.

Inställning av maskinmatat borrhdjup:

- Lås borrhdjupskalan i sitt översta läge.
- Dra ut kopplingen (1) åt höger.
- Lossa de två insexskruvarna (2) i handspaksfästet.
- Mata ner spindeln till önskat borrhdjup. Vid maskinmatning går spindeln ca 3 mm längre än vad som är inställt.

Exempel: Om borrhdjupet 20 mm ska ställas in och 0-punkten är 100 mm, ställ in borrhdjupet på 77 mm. **OBS!** Den mekaniska konstruktionen gör att man ställer in på detta sätt.

- För den inre ringens (3) anslagsklack (4) mot stoppinnens (5) ovansida.
- Vrid den räfflade ringens (6) stopp mot anslagsklackens ovansida.
- Dra åt de båda insexskruvarna innan spindeln släpps upp.
- Kontrollmät och efterjustera borrhjupet.



Bild 2 Inskjuten koppling

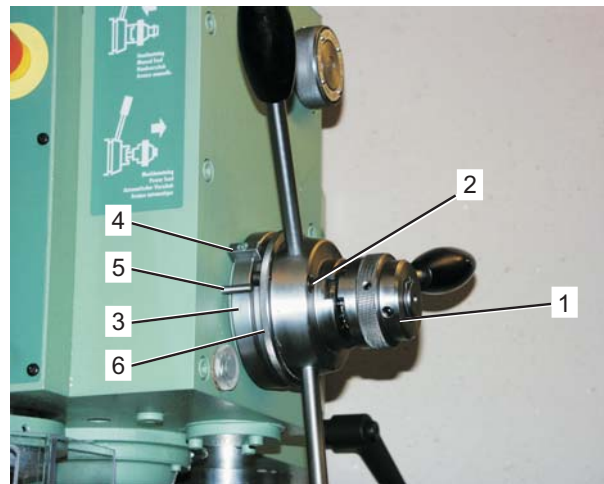


Bild 3 Utdragen koppling

Justering av matningstillslag

Matningen är från fabrik inställd på ett sådant att maskinen inte kan överlastas. Efter en tids användning kan emellertid kopplingen behöva justeras.

Justering:

- Ta bort locket på klokopplingen.
- Dra axelmuttern medurs till nästa läge på låsbrickan. Detta ger en större matningskraft.

Vid borring med klena verktyg är det lämpligt att använda lägre ansättningskraft för matningen. Justeringen sker enligt ovan, men axelmuttern dras moturs.

Vid för högt borrttryck fungerar kopplingen som överlastningsskydd.

Automatisk reversering

- Vrid strömbrytaren till läge gängning.
- Ställ in önskat gängdjup med borrdjupsstoppet.

Vid inställt gängdjup ändrar spindelns automatiskt rotationsriktning genom att faserna till motorn ändras. Spindelvarvtalet får inte överstiga 440 rpm. Max antal reverseringar är 5 per minut. För att få högre kvalitet på gängningen rekommenderar vi att flytande gängtapphållare används.

OBS! Automatisk matning skall inte användas vid gängreversering.

Verktygsutdrivare

Maskinen är utrustad med automatisk verktygsutdrivare. Mellan spindelhylsans nos och spindelhuset finns en spärr som gör att spindelns aldrig går upp i sitt övre läge.

- Se till att klokopplingen för manuell matning är införd.
- Vik ut spärren och för spindelhylsan till sitt övre läge med nedmatningshandtaget. Därvid stöts verktyget ut.
- Vik tillbaka spärren.

Verktyget kan ha fastnat hårt i spindelns t ex genom hårt borrttryck och värmeförändring i spindelns. I sådant läge rekommenderar vi att en utdrivningskil används i stället för den automatiska verktygsutdrivaren.

OBS! Se alltid till att verktygens tunga är väl rengjord. Därmed undviks onödigt slitage på borrspindelns infästning och att verktyget fastnar i spindelns.

Borrspindel

Spindelns är lagrad i spindelhylsan med ett koniskt rullager nedtill och ett radialkullager upptill. För justering av lagerglappet finns upptill på spindelns en mutter. Den blir åtkomlig på följande sätt:

- Montera av djupmåttstången från spindelnsloket och mata ur spindelns.
- Håll hela tiden i borrspindelns så att den ej skadas.
- Låt den nu uppspända retur fjädern återgå sakta till ospänt läge.
- Justera glappet för spindelns lagringen, var noga med att känna efter så att det inte går tungt.

- Montera i spindeln i huset igen genom att förspänna retur fjädern med nedmatningen ca: 2 varv på matningsaxeln och för upp spindeln.
- Känn efter att båda kilarna styr in i spindelförlängarens spår och att kuggarna på mataraxeln griper in i kuggstången på spindelhylsan.
- Låt spindeln återgå och kontrollera matningshandtagens läge, justeras med omflyttning av läge vid uppsläpp av spindel. Återmontera djupmåttstången.

Spindelhylsa

Spindelhuset är slitsat på framsidan vid spindelhylsan. Justera eventuellt spel med de tre bultarna på spindelhusets vänstra sida.

Används maskinen för fräsning eller andra operationer som medför vibrationer, rekommenderar vi att låsningen runt spindelhylsan justeras hårdare för att förhindra förslitning av spindellagren.

Borttagning av fjäderhuset för spindelns utbalansering

Fjäderhuset för spindelns utbalansering borttages på följande sätt.

- Lossa skruven, som låser fast fjäderhuset på undersidan av spindelhuset.
- Låt fjäderhuset vrida sig, så att fjädern kommer i viloläge. Huset med isittande fjäder kan nu tas bort.
- Vid montering tryckes fjäderhuset med fjädern in på sin plats i slitsen på axeln.
- Se till att fasen i slitsen går mot första utgående böj på fjädern, vrid sedan moturs till önskad utbalansering erhållits på spindeln. Sedan låses huset fast med skruven på spindelhusets undersida.

Reparationer

Vid rätt handhavande, underhåll och skötsel är inga reparationer förutom eventuellt byte av fjäderhus nödvändiga.

Skulle ändå reparationer bli nödvändiga ger reservdelsbilderna god vägledning. Uppstår osäkerhet, kontakta vår återförsäljare eller vår fabrik.

Warranty

We guarantee the utmost quality of the machine for a period of one year, calculated from the date of invoice, such that:

- If any part should prove to become unusable during the warranty period due to material or manufacturing defects, at our own discretion, we will either supply an adequate replacement part or repair the defect part if it is sent to our factory on our cost and with the transporter we advise.
- In the event of a warranty claim, the purchaser or agent shall notify us as soon as possible, in order to give us the opportunity to investigate and repair the defect.
- The purchaser or agent must not repair the defect themselves on site without contacting us first. If such a repair is made without our approval, it is made entirely at the risk of the purchaser or agent, who is then responsible for the costs.
- We take no responsibility for defects to the machine resulting from external tampering, wear and tear, neglect or improper handling. Neither do we take responsibility for compensating other direct or indirect costs in connection with the warranty claim.

Otherwise, the Machinery Scandinavia AB general delivery terms apply, as well as the General Delivery Terms NL 92 and Orgalime S 2000.

Instructions for Care and Spare Parts List

These care instructions and the spare parts lists are prepared for those persons who use, are responsible for, or serve this machine. Therefore, the person who most closely uses or is responsible for the machine, should have easy access to these care instructions and spare parts list.

Please read the instructions before you install and start the machine. The machine has a simple and robust design, but we cannot guarantee that it will function perfectly, if it is handled improperly. Therefore, be sure to make yourself familiar with the machine and examine the various details of the control system and settings. If you can master the machine, you can also take full advantage of its features and get maximum life out of all the associated components.

The accuracy and capacity of each machine is tested at the factory. Experienced staff checks both the mechanical and electrical functions according to a standardized program. We can therefore guarantee a high level of performance.

If you follow our instructions and use your best judgement, we are certain that you will be happy with your new machine. Nevertheless, if problems do occur, please contact us directly or contact our retailer.

Safety Instructions

When used correctly, this is one of the best machines in terms of design and safety. However, any machine that is used improperly can always pose a safety risk. It is absolutely necessary, that those persons using the machine have learned how to use it correctly. They should read and understand this material as well all the signs on the machine. Neglecting to follow the safety instructions can pose the risk of an accident.



Warning!

Improper use of this machine can cause serious personal injury.

The machine must be installed and maintained correctly.

General Safety Instructions

All machines with rotating parts can cause accidents. Therefore, it is important that as an operator, you are aware of the risk of an accident and follow the guidelines below:

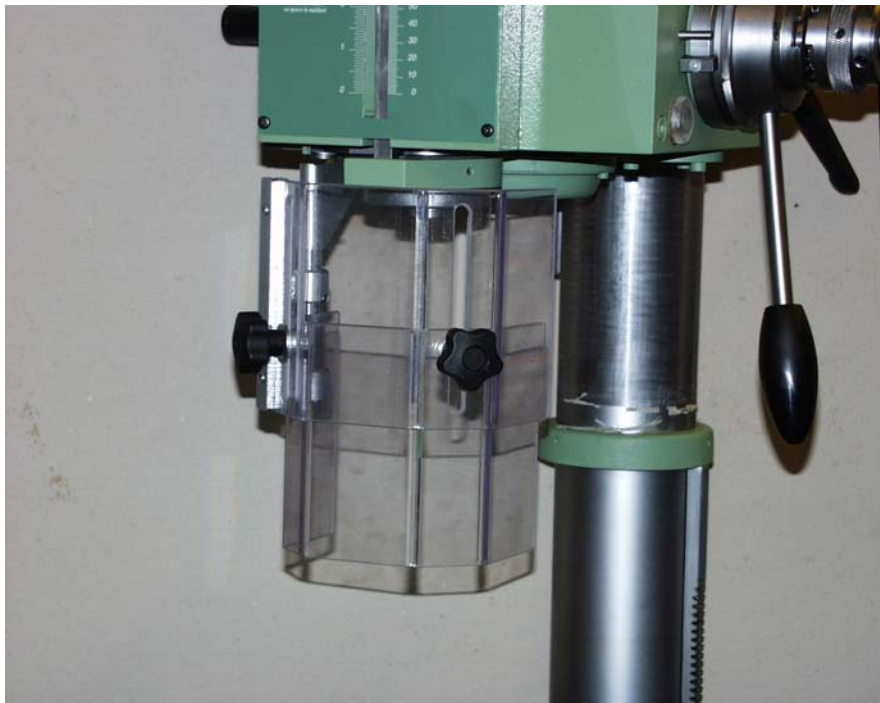
- Wear clothing and personal safety equipment, which cannot get caught in the rotating drilling and tapping tools.
- Use eye protection, if there is a risk of shavings or coolant splattering, or if there are local regulations in this regard.
- Keep the area around the machine clean, so that you do not trip and fall against the rotating tool.
- Make sure that the work piece is properly clamped to the table. Never use your hands to hold the work piece.
- Always make sure that the machine's electric switch is in the 0 position, when changing the drilling and tapping tools or cleaning the machine. Never brush shavings away while the machine is working.
- Use proper drilling and tapping tools. Make sure that the proper speed and the proper feed rate is set for the drilling and tapping tools. Be sure that the drilling and tapping tools is intended for the work you are doing.
- Make sure that heads and tables are properly locked in place before starting.

During Installation

- Avoid installing the machine in a damp, dirty or poorly lit environment.
- Make sure that the machine has all the necessary protection.
- Electrical installations should be performed by authorized electricians.
- Be sure that the machine is set up securely or anchored in place.

During Use

- Never use the machine, if it is missing the necessary protection.
- Follow the current regulations for using the machine in terms of personal safety equipment.
- As far as possible, avoid using working gloves.
- Do not work with the machine with loose clothing or jewelry. Use a hair net if necessary.
- Never stretch over the machine when it is running.
- Never leave the machine turned on.
- Always stop the machine when not being used.
- Use a drill guard. The drill guard is only supplied for machines with CE-label. When changing the drilling and tapping tools, the drill guard is pushed upward and bent to the side.



Picture 1. Drill guard

During Service and Maintenance

- Always make sure that the power to the machine is switched off.
- Always follow the instructions in this manual.
- Never alter the machine without consulting our retail dealer.

CE-label and Declaration of Compliance

If this machine has a CE-label, then it upon delivery fulfils the appropriate "Critical Health and Safety Requirements" specified in the EU's Machine Safety Directive. If changes are made, which affect the machine's safety, the person making these changes is responsible for them.

As proof that the requirements have been met, an EU Declaration of Compliance is delivered with each machine, prepared by Machinery Scandinavia AB. This EU declaration also covers accessories manufactured by Machinery Scandinavia AB. The documentation is valuable and should be properly preserved and should always accompany the machine when sold.

If the machine is used for other purposes or with accessories other than what is specified in these instructions, its safety must be ensured in each individual case. Responsibility lies with the person who operates it, and in certain cases a new CE-label or new EU Declaration of Compliance may be required.

Installation

Set-up

- Check, that the machine has not been damaged during transport. If this is the case, contact our retail dealer immediately.
- Place the machine on a stable foundation. A soft rubber pad or similar item can be placed between the machine's foot plate and the foundation. Anchor the machine with bolts in the ground, if required.
- Wash away the rust-protection that the machine is treated with during delivery. Do not use too much solvent, since the solvent can also remove the lubrication.

Electrical Connection

Electrical installations should always be performed by authorized electricians.

- Make sure that the correct voltage is supplied to the machine.
- Set up the electrical connections according to the attached electrical diagram. Connect the electricity directly on the main motor's automatic circuit breaker.
- Make sure that the drill spindle has the correct rotation direction.

Lubrication

All ball bearings and gear wheels are lubricated at the factory.

- Check the gear box's lubrication after several years of use.
- Lubricate the feed gear box (for machines equipped with one) and other movable parts by using the lubricating cups.
- The feed gear box's worm gear sits in an oil bath. Add oil via the filling hole up to the middle of the level indicator (approx. 0.3 litre). Proper oil should have a viscosity of 11 °E at 50 °C. See separate oil recommendations.

NOTE! Machines with automatic feed are not supplied with oil in the feed gearbox.

Speed Selection

Setting the Spindle Speed

The rotation speed is set using the two gear levers on the left side of the spindle case. Set them according to the sign on the front side. The machine must be at a stand still to make the switch.

If any of the gears are difficult to get into position, rotate the spindle nose manually.

Be sure that the automatic circuit breaker is switched off.

Machines equipped with Automatic Feed

The feed speed is set using the knob on the right side of the feed box. The feed rate can be set while the machine is in operation, but not when loaded.

The knob cannot be turned directly from the highest to the lowest feed rate, or vice versa. You always have to go through the middle positions.

Feeding occurs automatically when drill pressure occurs. When the desired drill depth is achieved, the spindle returns to its upper position.

Handling

The machine is equipped with a 2-speed motor.

- Set the desired position (1 or 2) with the dial
- Select the spindle speed using the two gear levers on the left side of the machine. See the sign on the front side of the machine.
- If any of the gears are difficult to get into position, rotate the spindle nose manually.

NOTE! The machine cannot be shifted during operations.

Hand-fed Drilling

The claw coupling (1), picture 2, on the hand lever should be **pushed in**.

Set the drill depth using the scale and the locking lever on the front of the machine.

Machine-fed Drilling

Machine feeding provides a complete working cycle with only one handle. The working cycle is obtained by feeding the drill spindle down against the work piece. When drill pressure appears, the machine feed is connected and the machine drills to the set drill depth. The drill spindle then returns to the withdrawal position.

The machine feed's repeated accuracy is 0.1 – 0.2 mm. If required, feeding can be cancelled by holding back any of the hand feed levers.

Setting the machine-fed drilling depth:

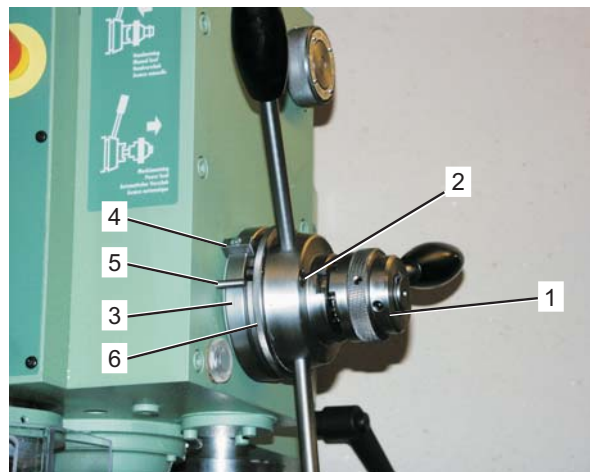
- Lock the drilling depth scale in its upper position.
- Remove the coupling (1) towards the right.
- Loosen the two female screws (2) in the hand lever fastener.
- Feed the spindle down to the desired drill depth. In the event of machine feeding, the spindle goes approximately 3 mm longer than what is set.

Example: When setting a drilling depth of 20 mm and the 0-point is 100 mm, set the drill depth to 77 mm. **NOTE!** It has to be set this way because of the mechanical design.

- Push the inner ring's (3) stop heel (4) against the top side of the stop pin (5).
- Turn the grooved ring's (6) stopper toward the top of the stop heel.
- Tighten both of the female screws before releasing the spindle.
- Check the measurements and adjust the drill depth.



Picture 2. Inserted coupling



Picture 3. Withdrawn coupling

Adjusting the Feed Switch

The feed is set at the factory so that the machine cannot be overloaded. However, after using the machine for a while, the coupling may need to be adjusted.

Adjusting:

- Remove the top on the claw coupling.
- Rotate the ring nut clockwise to the next position on the locking washer. This provides greater feeding power.

When drilling with delicate boring tools, it may be necessary to use a lower power for feeding. Adjustments are made as above, but the ring nut is rotated counter-clockwise.

In the event that the drill pressure is too high, the coupling acts as an overload protection.

Automatic Reversing

- Turn the power switch to the threading position.
- Set the desired thread depth with the drill depth stopper.

If the thread depth is set, the spindle automatically changes its direction of rotation by changing the phases to the motor. The speed of the spindle must not exceed 440 rpm. The maximum number of reversals is 5 per minute. In order to get better quality when threading, we recommend using a floating tap wrench.

NOTE! Do not use automatic feeding during reverse threading.

Drill Ejector

The machine is equipped with an automatic drill ejector. Between the nose of the spindle sleeve and the spindle case, there is a stopper that prevents the spindle from ever reaching its upper position.

- Make sure that the claw coupling for manual feed is inserted.
- Bend out the stopper and bring the spindle sleeve to its upper position with the down feed lever. The boring tool should be pushed out.
- Bend the stopper back.

The boring tool may become stuck in the spindle, e.g. via hard drill pressure and heat changes in the spindle. If that happens, we recommend using an expeller wedge instead of the automatic drill ejector.

NOTE! Always be sure that the boring tool's tongue is well-cleaned. This avoids unnecessary wear and tear on the drill spindle and the boring tool getting caught in the spindle.

Drill Spindle

The spindle is journalled in the quill by a taper roller bearing at the bottom and by a radial ball bearing at the top. At the top end of the spindle, there is a nut, with which the play in the taper bearing can be adjusted. This nut can be reached, when the quill is removed from the machine as follows:

- Remove the depth stop rod and feed out the complete quill.
- Hold the quill, so that it doesn't fall out and gets damaged.
- Loosen the spring pressure by letting the handle slowly return.
- Adjust the play at the top end of the quill. Make sure it doesn't turn heavily.

- Re-assemble the quill by turning one of the handles in the feed shaft about two turns for counter balancing the quill, and put back the quill.
- Make sure the keys on the spindle coincide with the key ways in the spindle shaft and that the teeth of the feed shaft get the grip of the quill feed rack.
- Let the quill return to the top position, check the position of the feed handles, and adjust by the feed shaft teeth grip another rack position. Re-assemble the depth stop rod.

Spindle Sleeve

The drill head has (3) adjusting screws for spindle quill adjustment, located on the left side of the machine. If any play exists between the quill and the head bore, adjust using the (3) adjusting screws.

If the machine is used for milling or other operations that generate vibrations, we recommend that the locking clamp around the spindle sleeve is tightened to prevent wear and tear on the spindle bearings.

Removing or Adjusting the Spring Housing to Balance the Spindle

The spring housing for counter balancing of the spindle is removed as follow:

- Undo the screw, which keeps the spring housing to the spindle housing.
- Let the spring housing turn to release the pressure on the spring. The housing with included spring can now be removed.
- When assembling, press the spring housing into the slot on the shaft.
- Make sure that the slot goes against the first bending on the spring. Turn in counter-clockwise until desired counter balancing is reached and then lock the spindle housing with the screw.

Repairs

With proper handling, maintenance and care, no repairs are needed apart from changing the spring case when necessary.

Should repairs be necessary, the spare parts pictures can be used as guideline. If you are uncertain, please contact our retailer or our factory.

Garantie

Wir garantieren für die Dauer eines Jahres nach Rechnungsdatum den einwandfreien Zustand der Maschine zu folgenden Bedingungen:

- Ist innerhalb des Garantiezeitraums eine Komponente aufgrund von Material- oder Fabrikationsfehlern nachweislich unbrauchbar, liefern wir nach eigenem Ermessen entweder ein intaktes Ersatzteil oder reparieren die defekte Komponente in unserer Werkstatt. Der Versand zum Hersteller ist für den Kunden kostenlos und muss mit einem vom Hersteller angegebenen Spediteur erfolgen.
- Käufer oder Vertreter müssen uns von einem Garantiefall umgehend in Kenntnis setzen, damit wir den Fehler untersuchen und beheben können.
- Käufer oder Vertreter dürfen nicht selbst versuchen, den Fehler zu beheben, ohne zuerst mit uns in Verbindung zu treten. Wenn Reparaturen ohne unsere Zustimmung ausgeführt werden, geschieht dies auf eigenes Risiko des Käufers oder Vertreters. Eventuell anfallende Kosten werden von ihnen getragen.
- Wir übernehmen keine Garantie für Maschinenfehler, die durch äußere Einwirkung, Verschleiß, mangelnde Wartung oder unsachgemäße Verwendung entstehen. Wir übernehmen keinerlei Entschädigungspflicht für andere direkte oder indirekte Kosten, die im Zusammenhang mit einem Garantiefall entstehen.

Darüber hinaus gelten die Allgemeinen Lieferbedingungen von Machinery Scandinavia AB (Allmänna Leveransbestämmelser NL 92 und Orgalime S 2000).

Bedienungsanleitung und Ersatzteilliste

Diese Bedienungsanleitung und Ersatzteilliste richtet sich an Maschinenbenutzer, Maschinenverantwortliche und Servicepersonal. Maschinenverantwortliche oder Maschinenbenutzer sollten jederzeit auf diese Dokumentation zugreifen können.

Lesen Sie diese Anleitung, bevor Sie die Maschine installieren und in Betrieb nehmen. Die Maschine ist einfach und robust konstruiert. Bei unsachgemäßer Bedienung können wir eine einwandfreie Funktionsweise jedoch nicht garantieren. Machen Sie sich daher mit der Maschine vertraut und testen Sie die einzelnen Bedienelemente und Einstellungsmöglichkeiten. Durch eine umfassende Beherrschung der Maschine können Sie deren Leistungsvermögen voll ausschöpfen und die maximale Lebensdauer aller enthaltenen Bauteile gewährleisten.

Genauigkeit und Leistung aller Maschinen werden im Herstellungswerk getestet. Anhand eines standardisierten Ablaufs kontrolliert erfahrenes Personal die mechanischen und elektrischen Funktionen. Auf diese Weise können wir höchste Qualität garantieren.

Wenn Sie unsere Anweisungen befolgen und Ihre Erfahrungen nutzen, werden Sie beim Umgang mit dieser Maschine mehr als zufrieden sein. Sollten trotzdem Probleme auftreten, wenden Sie sich an unseren Händler oder direkt an uns.

Sicherheitshinweise

Bei korrekter Verwendung ist diese Maschine ein Spitzengerät in punkto Design und Sicherheit. Unsachgemäß angewandte Maschinen stellen hingegen ein beachtliches Risiko dar. Es ist unbedingt erforderlich, dass das Bedienungs- und Wartungspersonal der Maschine über dessen korrekte Funktionsweise unterrichtet wurde. Das Bedienungs- und Wartungspersonal muss vor dem Arbeiten mit der Maschine diese Anleitung sowie alle Maschinenschilder lesen. Eine Nichtbeachtung der Sicherheitshinweise stellt eine potenzielle Gefahrensituation dar.



Warnung!

Der unsachgemäße Umgang mit dieser Maschine kann schwere Personenschäden nach sich ziehen.

Die Maschine muss korrekt installiert und gewartet werden.

Allgemeine Sicherheitshinweise

Alle Maschinen mit rotierenden Werkzeugen können Unfälle verursachen. Sämtliches Bedienpersonal muss sich daher dieser Unfallgefahr bewusst sein und die folgenden Hinweise beachten:

- Tragen Sie nur Arbeitsbekleidung und persönliche Schutzausrüstung, mit der Sie nicht am rotierenden Werkzeug hängenbleiben können.
- Tragen Sie eine Schutzbrille, wenn Späne oder Kühflüssigkeit herumfliegen oder austreten können bzw. wenn dies durch lokale Sicherheitsbestimmungen vorgeschrieben wird.
- Halten Sie den Bereich um die Maschine sauber. Andernfalls besteht Stolpergefahr mit anschließender Berührung rotierender Werkzeuge.
- Achten Sie darauf, dass das Werkstück fest auf dem Bohrtisch verriegelt ist. Halten Sie die Werkstücke niemals mit der Hand fest.
- Vergewissern Sie sich, dass sich der Maschinenschalter in der Stellung "0" befindet, wenn Sie Werkzeuge wechseln oder die Maschine reinigen. Bürsten Sie niemals Späne ab, während die Maschine in Betrieb ist.
- Setzen Sie die korrekten Werkzeuge ein. Achten Sie darauf, dass für das Werkzeug die richtige Drehzahl und der richtige Vorschub eingestellt sind. Vergewissern Sie sich, dass das Werkzeug für die jeweilige Verwendung vorgesehen ist.
- Achten Sie darauf, dass Bohrkopf und Bohrtisch vor Arbeitsbeginn fest verriegelt sind.

Installation

- Die Maschine sollte nicht in feuchten, schmutzigen oder schlecht ausgeleuchteten Umgebungen installiert werden.
- Achten Sie darauf, dass die Maschine stets mit allen erforderlichen Schutzvorrichtungen versehen ist.
- Elektrische Installationen sind von einem ausgebildeten Elektriker vorzunehmen.
- Vergewissern Sie sich, dass die Maschine stabil aufgestellt oder verankert ist.

Verwendung

- Verwenden Sie die Maschine nur, wenn alle erforderlichen Schutzvorrichtungen vorhanden sind.
- Befolgen Sie beim Umgang mit der Maschine die allgemeingültigen Regeln für persönliche Schutzausrüstung.
- Soweit möglich, keine Arbeitshandschuhe verwenden.
- Arbeiten Sie nicht an der Maschine mit loser Bekleidung oder Schmuck. Falls erforderlich, tragen Sie ein Haarnetz.
- Beugen Sie sich nie über eine im Betrieb befindliche Maschine.
- Lassen Sie die Maschine nie unbeaufsichtigt laufen.
- Halten Sie die Maschine stets an, wenn Sie nicht benutzt wird.
- Verwenden Sie einen Bohrschutz. Ein Bohrschutz wird nur mit Maschinen ausgeliefert, die eine CE-Kennzeichnung besitzen. Beim Werkzeugwechsel drücken Sie den Bohrschutz nach oben und klappen ihn zur Seite.

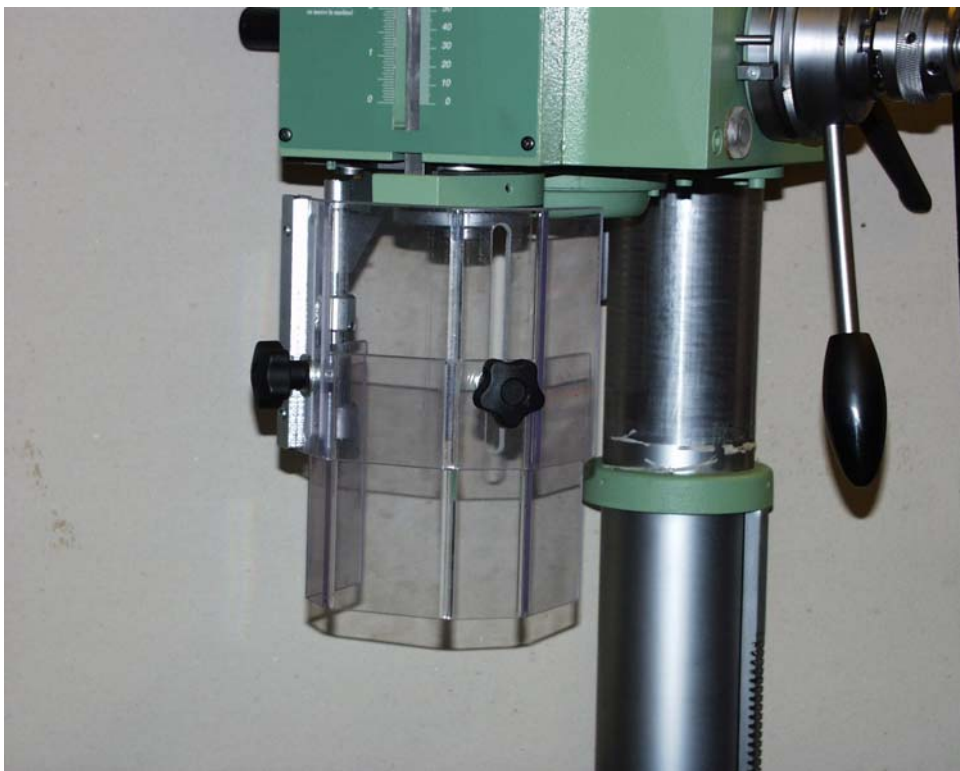


Abb. 1. Bohrschutz

Service und Wartung

- Trennen Sie die Maschine stets von der Stromquelle, bevor Sie Arbeiten an ihr ausführen.
- Befolgen Sie stets die Anweisungen in diesem Dokument.
- Nehmen Sie ohne vorherige Rücksprache mit unserem Händler keinerlei Änderungen an der Maschine vor.

CE-Kennzeichnung und Konformitätserklärung

Wenn diese Maschine eine CE-Kennzeichnung besitzt, dann erfüllt Sie bei ihrer Lieferung die "grundlegenden Gesundheits- und Sicherheitsvorgaben" der EU-Richtlinie zur Maschinensicherheit. Wenn Änderungen vorgenommen werden, die die Maschinensicherheit beeinträchtigen, trägt derjenige die Verantwortung, der diese Änderungen ausgeführt hat.

Als Beleg dafür, dass alle Vorgaben erfüllt wurden, liegt jeder Maschine eine von Machinery Scandinavia AB ausgefertigte EU-Konformitätserklärung bei. Diese EU-Erklärung umfasst ebenfalls Zubehör, das von Machinery Scandinavia AB hergestellt wurde. Diese Dokumentation stellt eine wichtige Urkunde dar, die gut aufzubewahren und der Maschine bei einem Verkauf stets beizulegen ist.

Wenn die Maschine zu anderen Zwecken oder mit anderem Zubehör eingesetzt wird als in dieser Anleitung angegeben, ist die Sicherheit in jedem einzelnen Fall zu gewährleisten. Verantwortlich dafür ist die jeweils ausführende Person. In bestimmten Fällen kann eine neue CE-Kennzeichnung und die Ausfertigung einer neuen EU-Konformitätserklärung erforderlich sein.

Installation

Aufstellung

- Kontrollieren Sie die Maschine auf eventuelle Transportschäden. Setzen Sie sich bei Beschädigungen umgehend mit unserem Händler in Verbindung.
- Stellen Sie die Maschine auf einer stabilen Unterlage auf. Es empfiehlt sich, zwischen Grundplatte und Unterlage eine weiche Zwischenlage aus Gummi o. ä. zu platzieren. Falls erforderlich, verankern Sie die Maschine mit Bolzen im Boden.
- Waschen Sie das Rostschutzmittel ab, mit dem die Maschine im Lieferzustand behandelt ist. Setzen Sie dabei nicht zu viel Lösungsmittel ein, da auf diese Weise die Schmierung entfernt werden kann. Reinigen Sie die Werkzeughalterung in der Bohrspindel besonders gründlich.

Anschluss

Der Anschluss ist stets von einem ausgebildeten Elektriker vorzunehmen.

- Kontrollieren Sie, ob die Maschine mit der richtigen Spannung versorgt wird.
- Nehmen Sie den Anschluss anhand des beiliegenden Schaltplans vor. Schließen Sie den Motorschutz des Hauptmotors direkt oder bei mehrspindligen Maschinen an einer Anschlussdose an.
- Überprüfen Sie, ob die Drehrichtung der Bohrspindel korrekt ist.

Schmierung

Alle Kugellager und Zahnräder sind werkseitig geschmiert.

- Kontrollieren Sie die Schmierung des Getriebes nach mehreren Jahren Betrieb.
- Schmieren Sie das Vorschubgetriebe (falls vorhanden) sowie alle anderen beweglichen Teile über die Schmierbuchsen.
- Das Schneckengetriebe des Vorschubgetriebes befindet sich in einem Ölbad. Füllen Sie durch das Füllloch Öl bis zur Mitte des Schauglases auf (ca. 0,3 l). Geeignetes Öl sollte eine Viskosität von 11°E bei 50 °C aufweisen (siehe separate Ölempfehlung).

HINWEIS! Maschinen mit automatischem Vorschub werden ohne Öl im Vorschubgetriebe geliefert.

Bedienelemente

Spindeldrehzahl einstellen

Die Drehzahl wird mit Hilfe der beiden Griffe auf der linken Seite des Spindelgehäuses eingestellt. Richten Sie sich dabei nach dem Schild auf der Vorderseite. Zum Wechseln der Drehzahl muss die Maschine still stehen.

Wenn eine Einstellung nur schwer vorgenommen werden kann, drehen Sie die Spindelnase per Hand.

Maschine mit automatischem Vorschub

Die Vorschubgeschwindigkeit wird über das Rad auf der rechten Seite der Vorschubeinheit eingestellt. Diese Einstellung kann während Betrieb, jedoch nicht bei Belastung vorgenommen werden.

Das Rad kann nicht direkt von der höchsten bis zur niedrigsten Vorschubgeschwindigkeit gedreht werden, sondern nur über die dazwischen liegenden Stellungen.

Der Vorschub findet automatisch statt, wenn ein Bohrdruck vorliegt. Bei erreichter Bohrtiefe kehrt die Spindel in ihre oberste Stellung zurück.

Bedienung

Die Maschine ist mit einem Motor mit zweifacher Drehzahlumschaltung ausgestattet.

- Stellen Sie per Schalter die gewünschte Drehzahl ein (1 oder 2).
- Die Spindelgeschwindigkeit wird mit Hilfe der beiden Griffe auf der linken Maschinenseite eingestellt. Richten Sie sich dabei nach dem Schild auf der Vorderseite.
- Wenn eine Einstellung nur schwer vorgenommen werden kann, drehen Sie die Spindelnase per Hand.

HINWEIS! Die Drehzahl darf nicht während des Betriebs gewechselt werden.

Mit manuellem Vorschub bohren

Die Klauenkupplung (1, siehe Abb. 2) am Handhebel muss **hineingeschoben** sein.

Stellen Sie die Bohrtiefe mit Hilfe der Skala und des Verriegelungshandgriffs auf der Maschinenvorderseite ein.

Mit automatischem Vorschub bohren

Der automatische Vorschub ermöglicht einen vollständigen Arbeitszyklus mit nur einem Handgriff. Beim Arbeitszyklus bewegt sich die Bohrspindel in Richtung Werkstück. Wenn ein Bohrdruck entsteht, wird der automatische Vorschub aktiviert und die Maschine bohrt bis zur eingestellten Bohrtiefe. Daraufhin kehrt die Bohrspindel in die Ausgangsposition zurück.

Die Wiederholgenauigkeit des automatischen Vorschubs beträgt 0,1-0,2 mm. Der Vorschub kann auf Wunsch unterbrochen werden. Bewegen Sie dazu einen der manuellen Vorschubhebel.

So stellen Sie die Bohrtiefe bei automatischem Vorschub ein:

- Verriegeln Sie die Bohrtiefenskala in ihrer obersten Stellung.
- Ziehen Sie die Kupplung (1) nach rechts heraus.
- Lösen Sie die beiden Inbusschrauben (2) an der Handhebelbefestigung.
- Bewegen Sie die Spindel bis zur gewünschten Bohrtiefe herab. Bei automatischem Vorschub bewegt sich die Spindel ca. 3 mm weiter als die Einstellung.

Beispiel: Wenn eine Bohrtiefe von 20 mm eingestellt werden soll und der Nullpunkt bei 100 mm liegt, stellen Sie die Bohrtiefe auf 77 mm ein. **HINWEIS!** Diese Einstellung wird durch die mechanische Konstruktion bedingt.

- Führen Sie die Anschlagnase (4) des inneren Rings (3) zur Oberseite des Anschlagstifts (5).
- Drehen Sie den Anschlag des geriffelten Rings (6) bis zur Oberseite der Anschlagnase.
- Ziehen Sie die beiden Inbusschrauben an, bevor die Spindel nach oben bewegt wird.
- Kontrollieren Sie die Bohrtiefe und justieren Sie sie bei Bedarf.



Abb.2. Hineingeschobene Kupplung

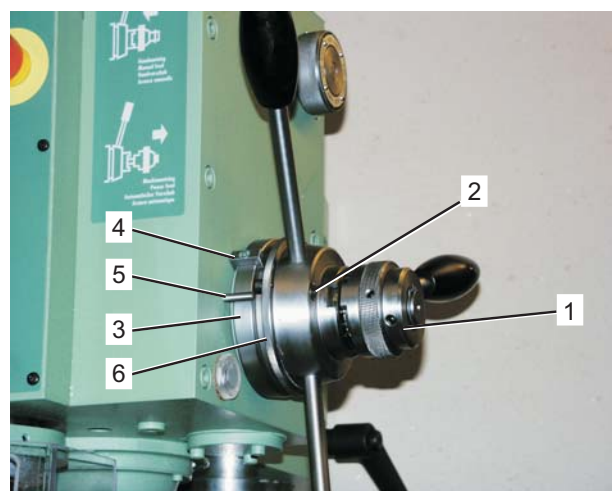


Abb. 3. Herausgezogene Kupplung

Vorschubaktivierung einstellen

Der Vorschub ist werkseitig so eingestellt, dass die Maschine nicht überlastet werden kann. Nachdem die Maschine eine Weile verwendet wurde, kann eine Justierung der Kupplung erforderlich sein.

Gehen Sie dabei folgendermaßen vor:

- Entfernen Sie den Verschluss der Klauenkupplung.
- Drehen Sie die Achsmutter im Uhrzeigersinn bis zur nächsten Stellung an der Steckscheibe. Dadurch wird eine höhere Vorschubkraft erzielt.

Beim Bohren mit feinen Werkzeugen empfiehlt es sich, eine geringere Vorschubkraft zu wählen. Stellen Sie diese Kraft wie oben beschrieben ein. Die Achsmutter wird jedoch gegen den Uhrzeigersinn angezogen.

Bei zu hohem Bohrdruck dient die Kupplung als Überlastschutz.

Automatische Umkehrung

- Drehen Sie den Schalter in die Stellung für das Gewindeschneiden.
- Stellen Sie mit dem Bohrtiefenanschlag die gewünschte Gewindetiefe ein.

Bei der eingestellten Bohrtiefe ändert die Spindel automatisch die Drehrichtung, indem die Motorphasen gewechselt werden. Die Spindeldrehzahl darf 440 U/min nicht überschreiten. Es können maximal 5 Umkehrungen pro Minute stattfinden. Um beim Gewindeschneiden eine höhere Qualität zu erzielen, empfehlen wir den Einsatz schwimmender Gewindebohrerhalter.

HINWEIS! Bei einer Umkehrung darf kein automatischer Vorschub verwendet werden.

Werkzeugaustreiber

Die Maschine ist mit einem automatischen Werkzeugaustreiber ausgestattet. Zwischen der Nase der Spindelhülse und dem Spindelgehäuse befindet sich eine Sperre, die verhindert, dass sich die Spindel über ihre obere Stellung hinausbewegt.

- Vergewissern Sie sich, dass die Klauenkupplung für den manuellen Vorschub hineingeschoben ist.
- Klappen Sie die Sperre nach außen und bewegen Sie die Spindelhülse mit dem Vorschubhandgriff in ihre obere Stelle. Dadurch wird das Werkzeug herausgestoßen.
- Klappen Sie die Sperre zurück.

Durch einen hohen Bohrdruck oder eine Temperaturänderung in der Spindel kann das Werkzeug in der Spindel festsitzen. In diesem Fall empfehlen wir den Einsatz eines Austreibkeils anstelle des automatischen Werkzeugaustreibers.

HINWEIS! Achten Sie stets darauf, dass das Werkzeug gründlich gereinigt ist. Dadurch wird ein unnötiger Verschleiß an der Bohrspindelhalterung oder ein Festsitzen des Werkzeugs vermieden.

Bohrspindel

Die Spindel ist unten in einem Kegelrollenlager und oben in einem Rollenlager in der Pinole gelagert. Zur Einstellung des Lagerspieles befindet sich oben an der Spindel eine Mutter. Diese wird zugänglich, nachdem die Pinole auf folgende Weise aus dem Spindelgehäuse genommen wurde:

- Die Tiefenmassstange entfernen und die Pinole aus dem Bohrkopf austreiben.
- Eine Hand unter die Pinole halten, damit die Pinole nicht herausfällt und beschädigt wird,
- Die Rückholfeder langsam wieder zurückkehren lassen.
- Das Spiel des Lagers am Ende der Pinole justieren, so dass sie gut umläuft.
- Die Pinole in das Gehäuse wie folgt zurücksetzen: Die Vorschubwelle zweimal drehen, um die Rückholfeder wieder aufzuspannen und dann die Spindel zurücksetzen.
- Bitte beachten, dass die Keile der Spindel wieder gut in die Nuten der Spindelverlängerung fassen, und dass die Zähne der Vorschubwelle gut in die Zahnstange der Pinole eingreifen.
- Die Pinole wieder zurückkehren lassen und die Position der Handgriffe in einer anderen Position der Zahnstange justieren. Die Tiefenmassstange wieder zurück montieren.

Spindelhülse

Das Spindelgehäuse ist auf der Vorderseite an der Spindelhülse mit einem Schlitz versehen. Justieren Sie ein eventuell vorliegendes Spiel mit den drei Schrauben auf der linken Seite des Spindelgehäuses.

Wenn die Maschine zum Fräsen oder für andere Anwendungen genutzt wird, bei denen Vibrationen auftreten, empfehlen wir, die Befestigung um die Spindelhülse fester einzustellen, um einen Verschleiß der Spindellager zu verhindern.

Federgehäuse zum Spindelabgleich demontieren oder justieren

Das Federgehäuse zum Ausgleich der Spindel wird auf folgende Weise entfernt:

- Die Schraube lockern, die das Federgehäuse am Spindelgehäuse festhält.
- Das Federgehäuse sich drehen lassen, bis die Feder entspannt.
- Das Gehäuse mit darin liegender Feder kann nun abgenommen werden.
- Beim Zusammenbau das Federgehäuse in den Schlitz der Welle drücken.
- Die Abschrägung des Schlitzes gegen den Uhrzeigersinn drehen, bis der gewünschte Ausgleich der Spindel erreicht ist und dann das Gehäuse mit der Schraube an das Spindelgehäuse festschrauben.

Reparaturen

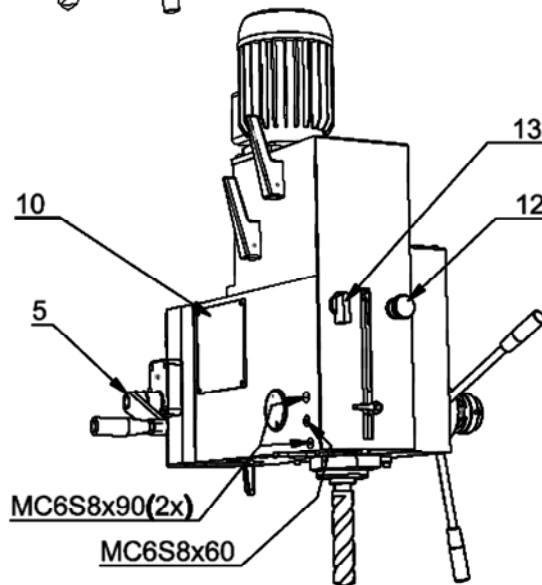
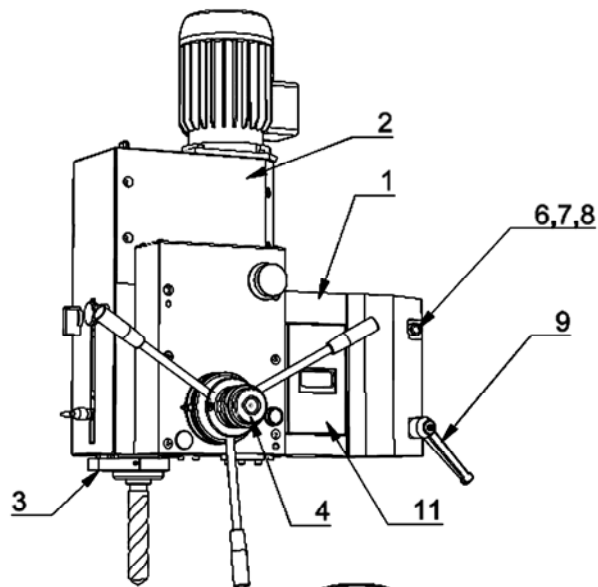
Bei vorschriftsmäßiger Bedienung, Wartung und Pflege sind neben einem eventuellen Wechsel des Federgehäuses keine Reparaturen erforderlich.

Sollte dennoch Reparaturbedarf bestehen, richten Sie sich nach den Ersatzteilabbildungen. Wenden Sie sich bei Unklarheiten an unseren Händler oder unsere Werk.

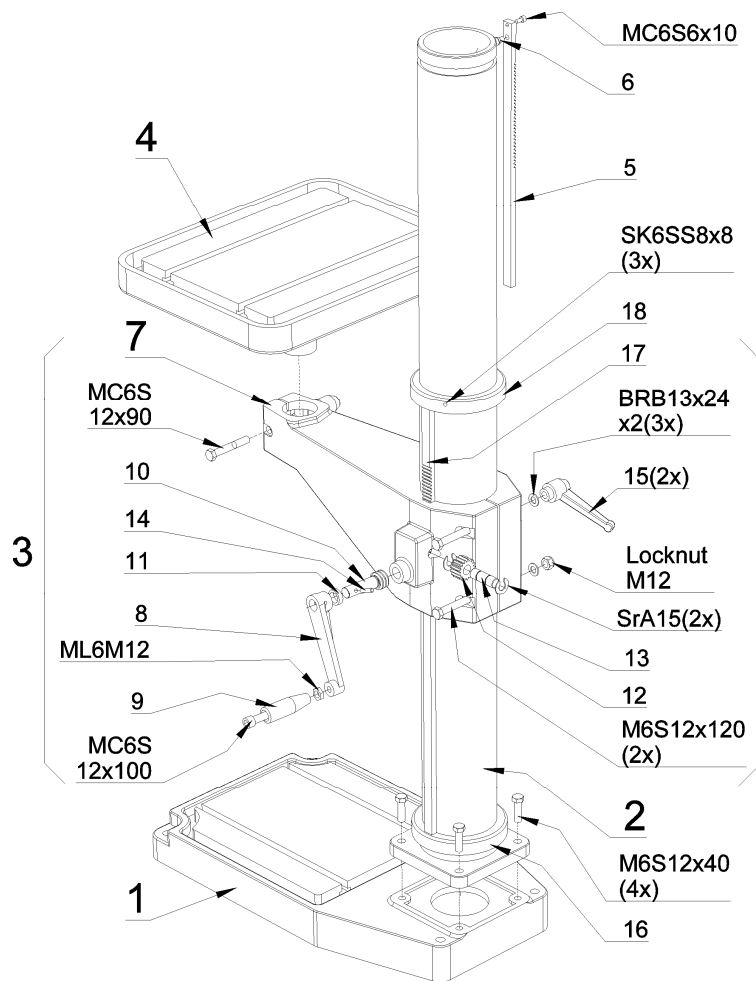
Reservdelslista

Spare parts list

Ersatzteilliste

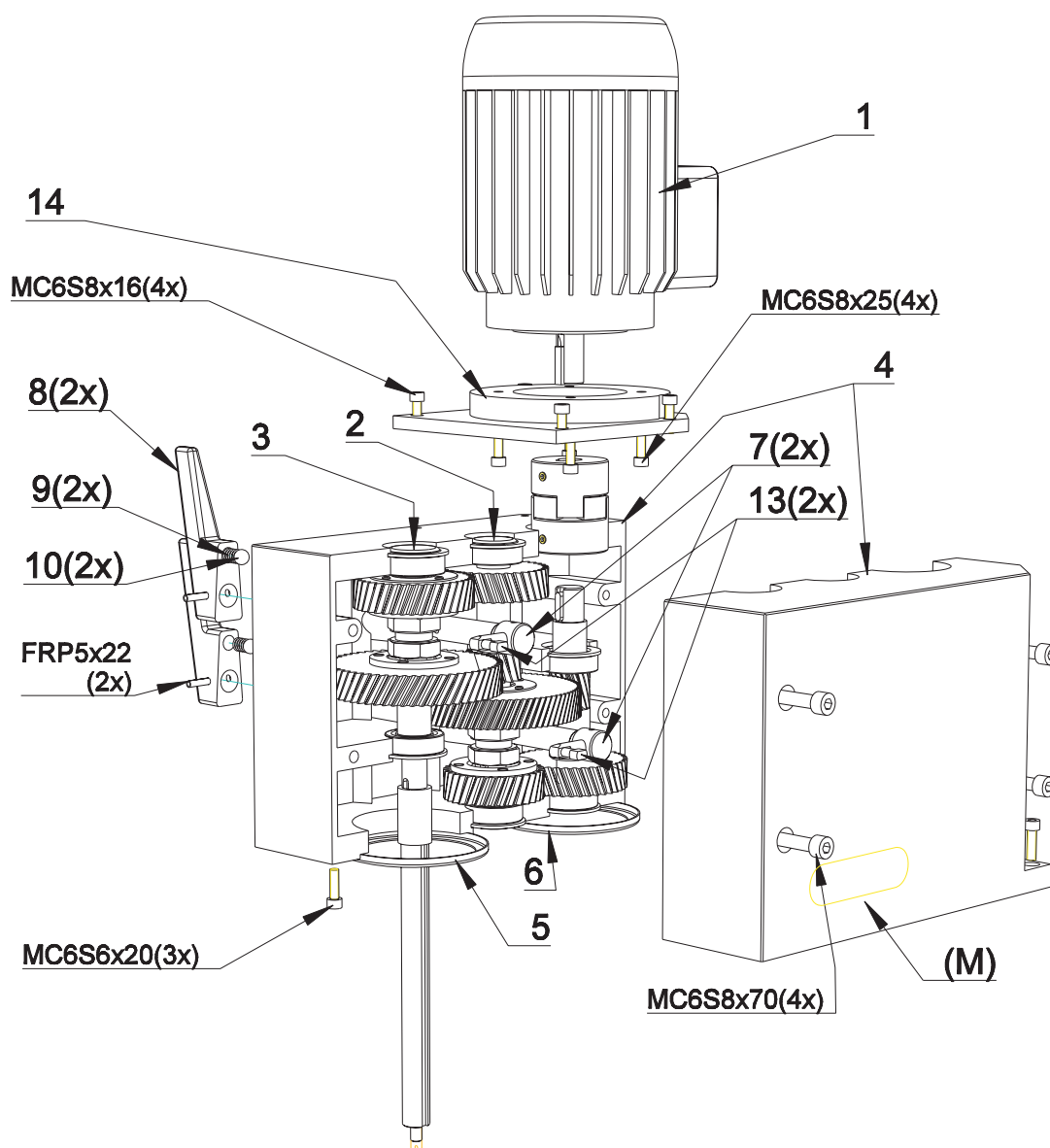


Pos	Art. No.	Benämning	Description	Benennung	Note
		<i>Spindelhuvud</i>	<i>Drill head</i>	<i>Bohrkopf</i>	
1	2X08622-2	Spindelhus kompl.	Drill head	Bohrkopf	
2	2X08619-2	Växellåda delmont.	Gear box	Getriebegehäuse	
3	2X08617	Spindelhylsa delm.	Quill complete	Pinole komplett	
4	2X08514-6	Matningsaxel smst.	Feed axel complete	Vorschubachse	I35M
4	2X08510	Matningsaxel smst.	Feed axel complete	Vorschubachse	I35
5	2X08720-1	Snäckväxel komplett	Worm gear	Schneckengetriebe	
6	3S02558	Skruv 12x130	Screw 12x130	Schraube 12x130	2 st
7	3M09122	Låsmutter	Locking nut	Mutter	
8	3B01178	Bricka	Washer	Scheibe	
9	3R00014	Låshandtag	Locking handle	Stellgriff	
10	4L08589	Täckplåt	Cover plate	Abdeckblech	
11	3E10605	Motorskydd	Overload protection	Motorschutzschalter	
12	3E06125	Nödstopp	Emergency stop	Not-Stopp mit Schild	
13	3E06073	Handpolomkopplare	Reversing hand	Reversierschalter	
14	4L08660	Frontskylt	Front plate	Forderschild 2W0050	



Pelare Column Säule

Pos	Art. No.	Benämning	Description	Benennung	Note
1	2W00501	Fotplatta	Machined base plate	Bearbeitete Fussplatte	
2	4XS2123-1	Pelare	Column	Säule	
3	2XS2100-1	Bordarm komplett	Table arm complete	Tischarm komplett	
4	2X00199	Bord 500x400	Table 500x400mm	Tisch 500x400mm	
5	2X08445	Kuggstång	Rack	Zahnstange	
6	2T07146	Tapp	Pin	Zapfen	
7	2YS2100	Bordarm	Table arm	Tischarm	
8	2RS1182	Vev för höjn. sänkn.	Crank handle	Kurbel	
9	3R01106	Handtag	Handle	Ballengriff	
10	2IS1203	Snäckskruv till HS	Worm Shaft	Schneckenwelle	
11	3L00021	Glidbricka	Washer	Scheibe	
12	2HS1201	Kugghjul	Gear wheel	Zahnrad	17Z
13	2AS1202	Axel t. bordarm	Shaft	Welle	
14	3S04444	Skruv SK6SS 8x8	Screw SK6SS 8x8	Schraube SK6SS 8x8	
15	3R00014	Låshandtag	Locking handle	Stellgriff	GN300 S108-M12
16	2NS2119	Nedre ring	Lower column ring	Niedriger Säulenring	
17	2IS2120	Kuggstång bordarm	Rack table arm	Zahnstange Tischarm	
18	2NS2121	Övre ring	Stop ring column	Sperr-Ring Säule	

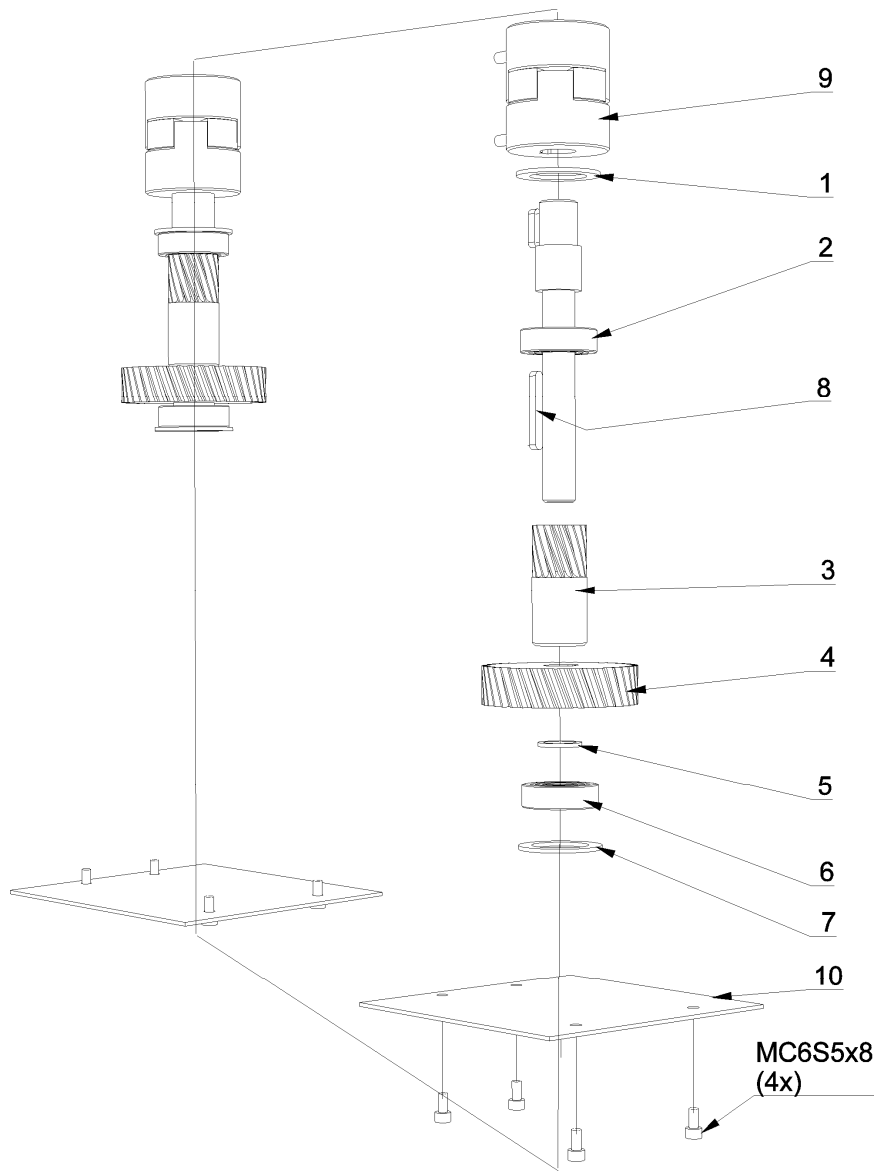


Växellåda

Gear box

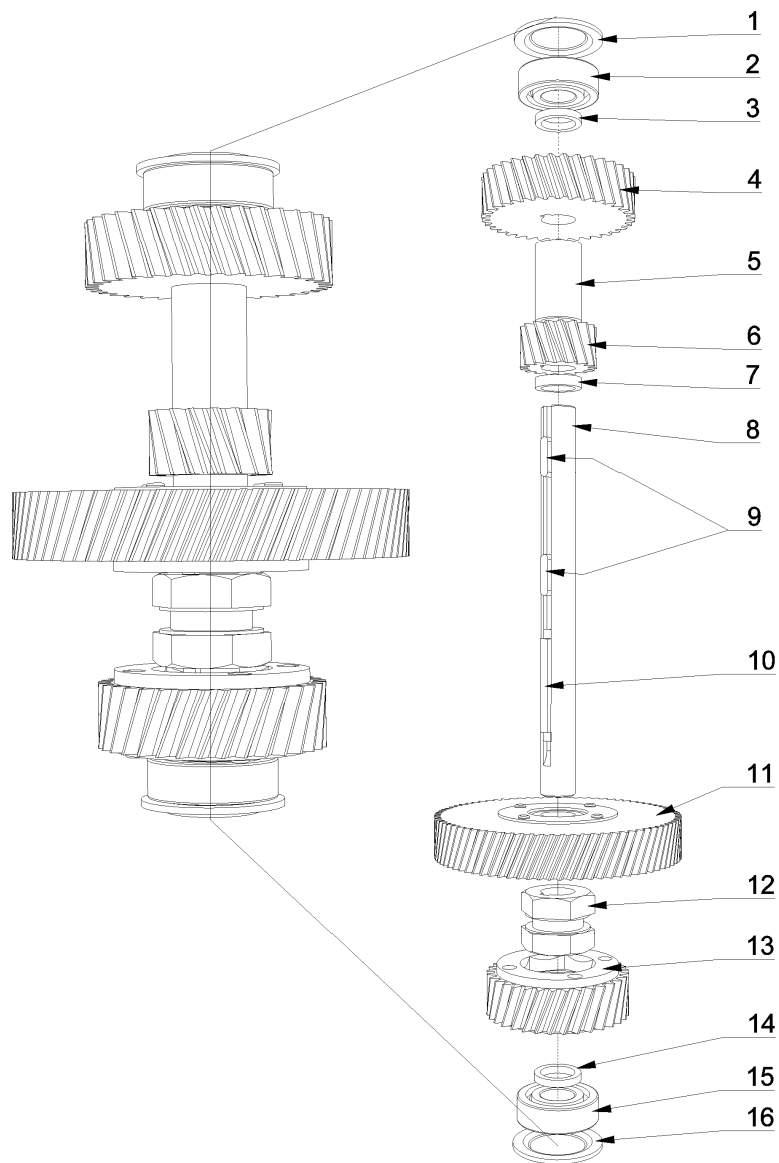
Getriebehäuse

Pos	Art. No.	Benämning	Description	Benennung	Note
1	3E0340X	Motor 90L2-4	Motor 90L2-4	Motor 90L2-4	
2	2X08570	2:a axel kompl.	2:nd shaft complete	2:e Welle komplett	
3	2X08581	3:e axel kompl.	3:rd shaft complete	3:e Welle komplett	
4	2X08623-1	Växellådshus	Gear box housing	Schaltkastengehäuse	
5	4B00174	Styrring	Guide ring	Führungsring	
6	4B00174	Styrring	Guide ring	Führungsring	
7	2X08536	Skiftarm	Selector shaft	Schaltarm	2 st
8	4RS0653-1	Växelspak	Gear lever	Schalthebel	2 st
9	4C02921	Tryckfjäder	Spring	Feder	2 st
10	3T04028	Stålkula	Steel ball RB 8	Stahlkugel RB 8	2 st
13	4T04168	Skiftstift	Gear selector finger	Schaltstift	2 st
14	2N08624	Motorfläns	Motor flange	Motorflansch	



Motoraxel Rotor shaft Rotorwelle

Pos	Art. No.	Benämning	Description	Benennung	Note
1	4B00137	Bricka	Washer	Scheibe	
2	3L11003	Lager	Bearing	Kugellager	
3	2H08562	Kugghjul	Gear wheel	Zahnrad	
4	2H08563	Kugghjul	Gear wheel	Zahnrad	
5	2D00008	Distans	Spacer	Distanzscheibe	
6	3L11003	Lager	Bearing	Kugellager	
7	4B00137	Bricka	Washer	Scheibe	
8	3K01196	Kil	Key	Keil	
9	4X08634	Axelkoppling	Shaft coupling	Wellenkopplung	
10	4L02502-1	Täckplåt	Cover plate	Abdeckblech	

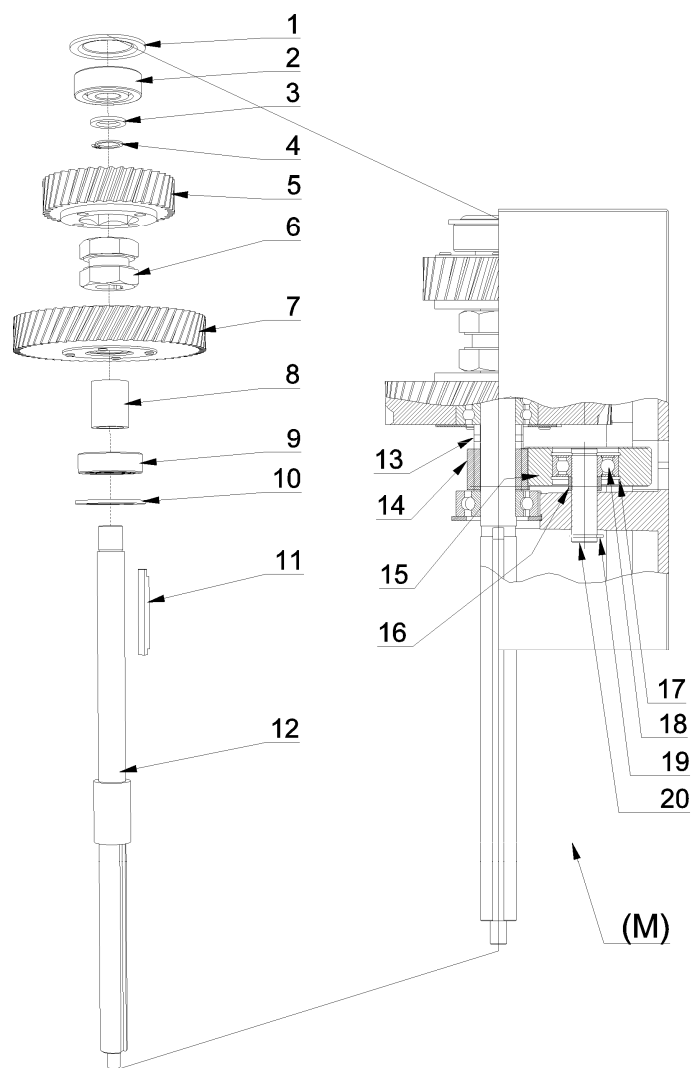


2:a axel, växellåda

2:nd Shaft, gear box

2:e Welle, Getriebehäuse

Pos	Art. No.	Benämning	Description	Benennung	Note
1	4B00138	Lock	Cover	Scheibe	
2	3L11003	Kullager 6203	Bearing 6203	Kugellager 6203	
3	2D00002	Distanshylsa 17x2,5	Spacer 17x2,5	Distanzhülse 17x2,5	
4	2H08572	Kuggjul 34-2	Gear wheel 34-2	Zahnrad 34-2	
5	2D17038	Distanshylsa 17x38	Spacer 17x38	Distanzhülse 17x38	
6	2H08573	Kuggjul 15-2	Gear wheel 15-2	Zahnrad 15-2	
7	2D17004	Distanshylsa 17x4	Spacer 17x4	Distanzhülse 17x4	
8	2A04871	2:a axel	2:nd Shaft	2:e Welle	
9	3K00187	Kil 5x5x20	Key 5x5x20	Keil 5x5x20	
10	2T06615	Övre kil	Key	Keil	
11	2X08574	Kuggjul kompl. 79-1,5	Gear wheel 79-1,5	Zahnrad 79-1,5	
12	2T04254	Kopplingsklo	Clutch	Kupplungsklaue	
13	2X08575	Kuggjul kompl. 33-2	Gear wheel 33-2	Zahnrad 33-2	
14	2D00008	Distanshylsa 17x6,5	Spacer 17x6,5	Distanzhülse 17x6,5	
15	3L11003	Kullager 6203	Bearing 6203	Kugellager 6203	
16	4B00138	Lock	Cover	Scheibe	

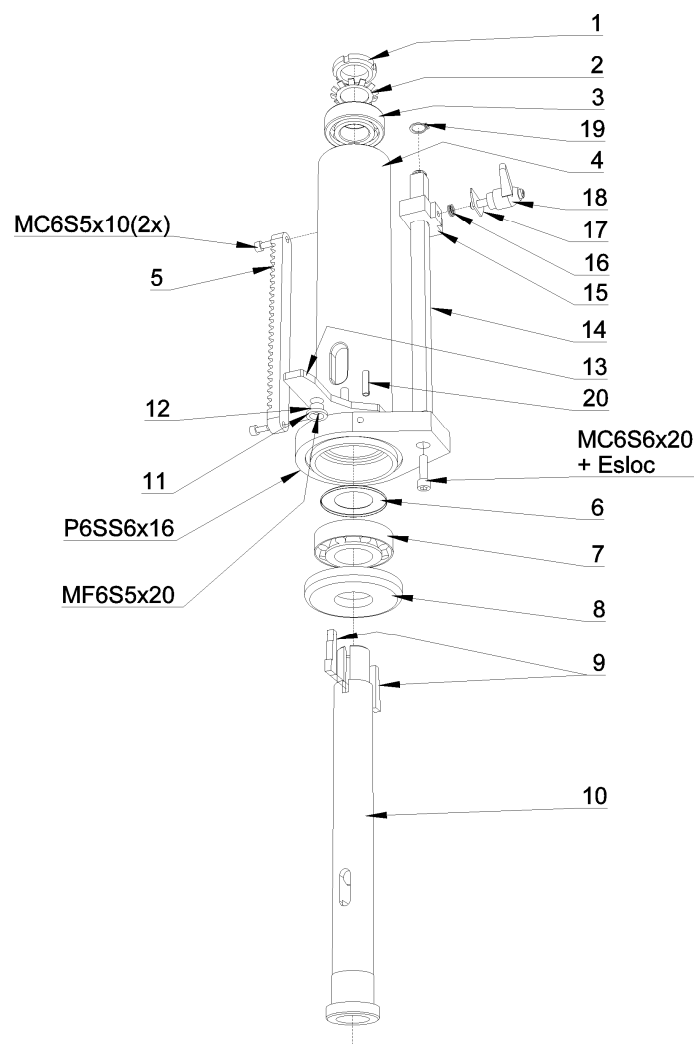


3:e axel, växellåda

3:rd Shaft, gear box

3:e Welle, Getriebehäuse

Pos	Art. No.	Benämning	Description	Benennung	Note
1	4B08584	Lock	Cover	Scheibe	
2	3L16002	Kullager 6302	Bearing 6302	Kugellager 6302	
3	3B01184	Bricka 15x22x1	Ring 15x22x1	Ring 15x22x1	
4	3C01117	Spårring SGA 15	Circlip SGA 15	Sicherungsring SGA 15	
5	2X08582	Kuggjul kompl.39-2	Gear wheel compl.	Zahnrad komplett	39-2
6	2T04254	Kopplingsklo	Clutch	Kupplungsklaue	
7	2X08583	Kuggjul kompl.58-2	Gear wheel compl.	Zahnrad komplett	58-2
8	2D00007	Distanshylsa 17x28,5	Spacer 17x28,5	Distanzhülse 17x28,5	
9	3L11003	Kullager 6203	Bearing 6203	Kugellager 6203	
10	4B00137	Lock	Cover	Scheibe	
11	2T06615	Övre kil	Key	Keil	
12	2A08531	Spindelförlängning	Spindle shaft	Spindelwelle	
13	2D17019	Distanshylsa 17x19	Spacer 17x19	Distanzhülse 17x19	
14	2HSB7501	Kuggjul 18-1,5	Gear wheel 18-1,5	Zahnrad 18-1,5	
15	2X08558	Mellanhjul delmont.	Gear compl. feed	Zahnrad kompl. Vorsch.	
16	2D12017	Distanshylsa 12x17	Spacer 12x17	Distanzhülse 12x17	
17	3C02131	Spårring SGH 32	Circlip SGH 32	Sicherungsring SGH 32	2 st
18	3L13001	Kullager 6201 2Z	Bearing 6201 2Z	Kugellager 6201 2Z	
19	3C01114	Spårring SGA 12	Circlip SGA 12	Sicherungsring SGA 12	
20	2A08548	Axel till mellanhjul	Shaft	Welle	

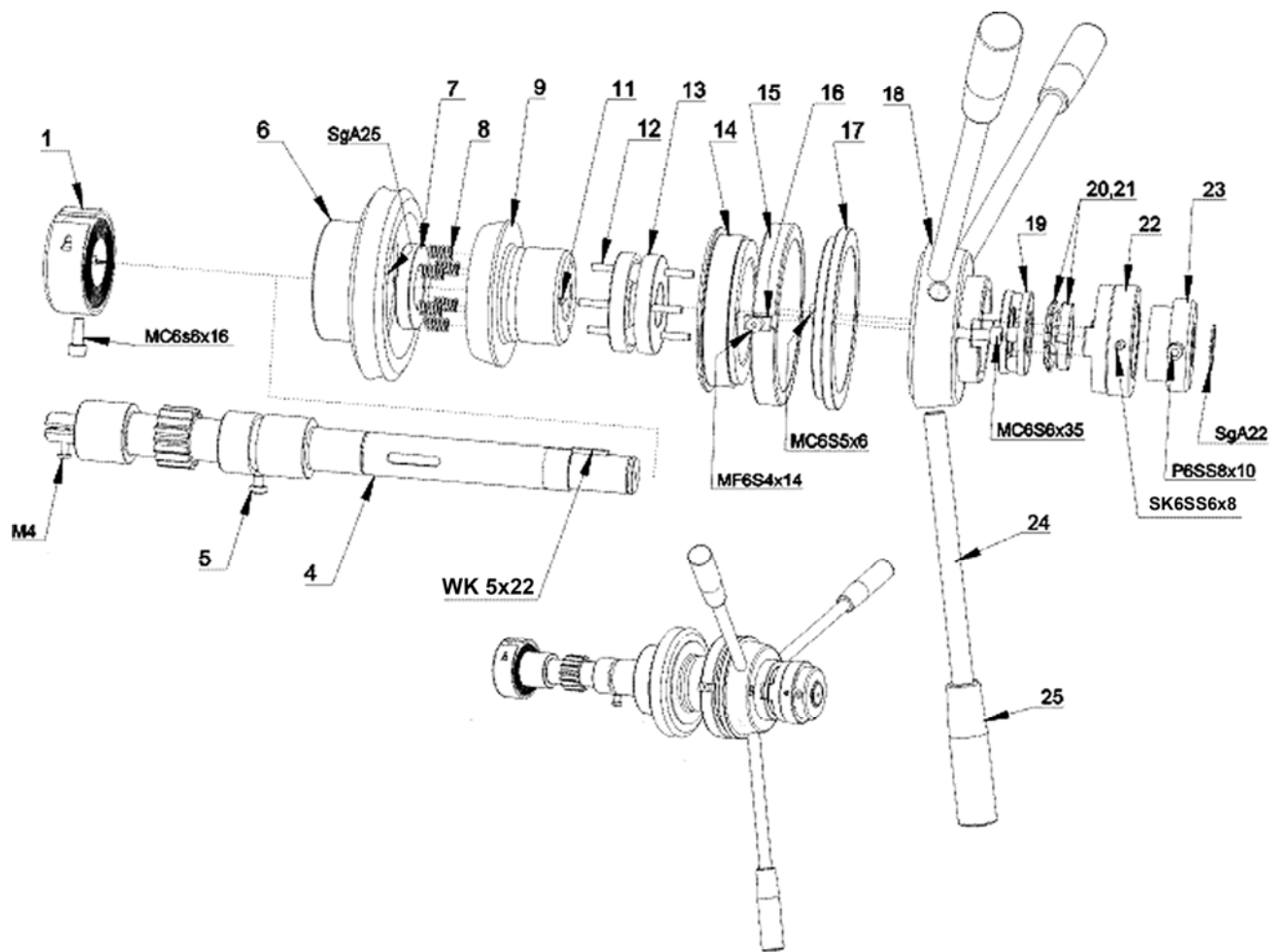


Spindelhylsa

Spindle sleeve

Spindelhülse

Pos	Art. No.	Benämning	Description	Benennung	Note
1	3M06005	Mutter KM5	Nut KM 5	Mutter KM 5	
2	4B00155	Låsbricka	Locking washer	Blechsicherung	
3	3L11005	Kullager 6205	Bearing 6205	Kugellager 6205	
4	2G08529	Spindelhylsa A30	Quill A30	Pinole A30	
5	2I08754	Kuggstång	Rack	Zahnstange	
6	4B03769	Bricka	Washer	Scheibe	
7	3L50007	Kon.rullager 32007	Taper roll bearing	Lager konisch	
8	2TS2019-1	Lagerlock	Bearing cover	Lagerdeckel	
9	2T08518	Kil till borrspindel	Key for spindle	Keil für Spindel	2 st
10	2A08617	Borrspindel	Spindle MT4	Spindel MK 4	
11	3B06003	Avkupad bricka	Washer 10,5x18x0,8	Scheibe 10,5x18x0,8	
12	2T08593	Distanshylsa f. anslag	Spacer	Hülse	
13	4T08547	Anslag f. utstötare	Drill ejector lever	Anschlag	
14	2A08756	Djupmåttstång	Depth gauge rod	Tiefenmass	
15	2T08759	Stopp f. matning	Stop	Tiefenmassanschlag	
16	4CSB140046	Tryckfjäder	Spring	Feder	
17	4L08626	Visare	Indicator	Zeiger	
18	3R00002	Låsspak 43-M6x16	Handle 43-M6x16	Griff 43-M6x16	
19	3C03115	Spårryttare RS 10	Circlip RS 10	Sicherungsring RS 10	
20	3P12308	Pinne FRP 5x20	Pin FRP 5x20	Stift FRP 5x20	



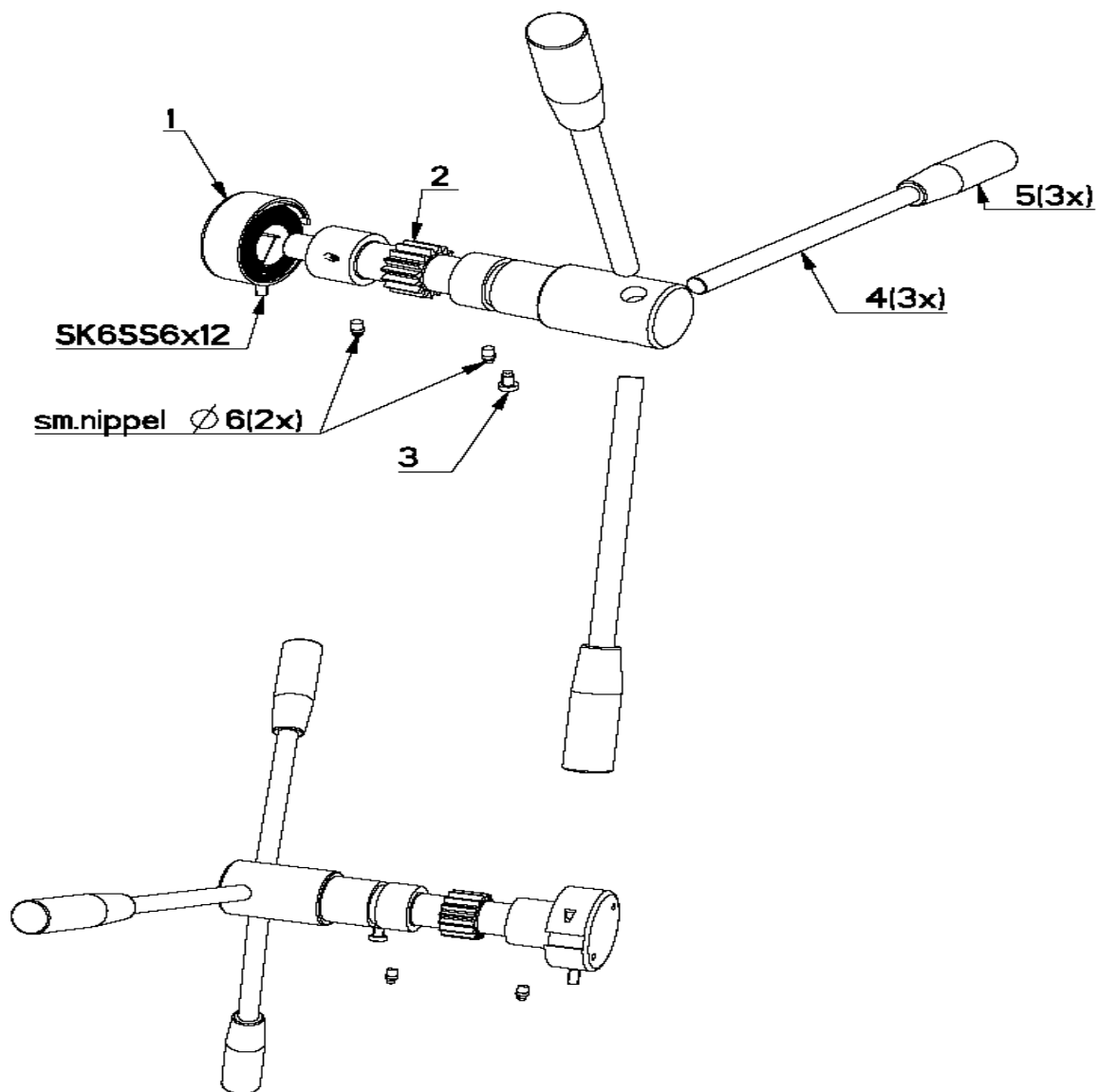
Matningsaxel

Feed shaft

Vorschubwelle I35M

Pos	Art. No.	Benämning	Description	Benennung	Note
1	4XS2150	Returfjäder	Return spring	Rückholfeder	
4	2I08673	Matningsaxel	Feed shaft	Vorschubwelle	
5	4S04211	Styrskruv	Guide screw	Führungsschraube	
6	2ISB7523-1	Snäckhjul	Worm wheel	Schneckenrad	
7	2TSB142081	Tryckplatta	Pressure plate	Druckscheibe	
8	4CSB548090-2	Tryckfjäder	Clutch head spring	Druckfeder	
9	2NSB142080	Kopplingshuvud	Clutch head	Kupplungskopf	
11	3K01235	Kil	Key	Keil	
12	3P07257	Stift	Pin	Stift	
13	2TSB548091	Kopplings-skiva	Clutch half	Kupplungsscheibe	
14	2TSB548092	Låsring	Lock ring	Schliessring	
15	2TSB548093-1	Anslagsring	Stop ring	Stoppring	
16	2TSB548093-3	Anslagsklack	Trip dog lip	Anschlag	
17	2TSB548093-2	Ställring	Adjusting ring	Einstellring	
18	2TSB548094	Handspaksfäste	Handle holder	Griffhalter	
19	3L61005	Axialkullager	Bearing	Lager	
20	3B07005	Låsbricka	Locking washer	Blechsicherung	
21	3M06005	Mutter	Nut	Mutter	
22	2TSB548096-1	Klokoppling	Coupling clutch	Klauenkupplung	
23	2TSB548096-2	Nav för klokoppling	Coupling hub	Kupplungsnaven	
24	2E02854	Spak	Feed lever	Vorschubhebel	
25	3R01005	Handtag	Handle	Ballengriff	

**MATNINGSAXEL
FEED SHAFT
VORSCHUBWELLE**



030819

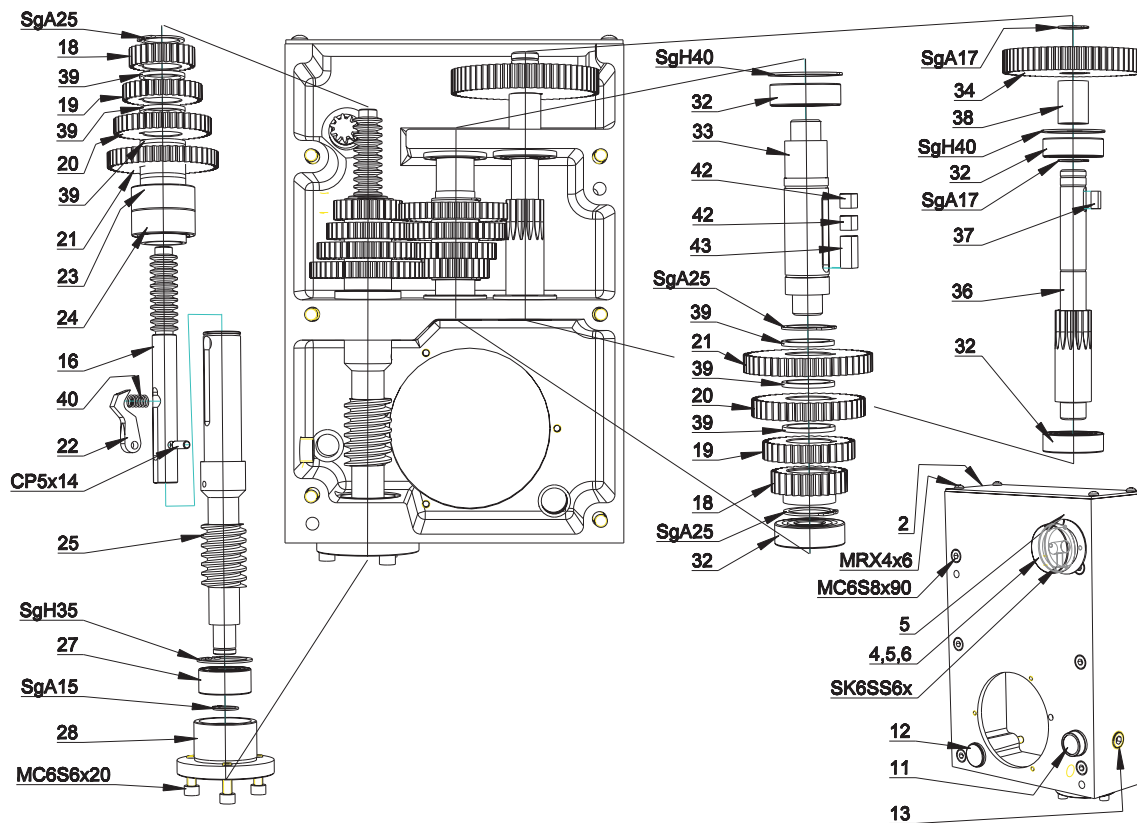
Matningsaxel manuell

Feed shaft manual

Vorschubwelle manuell

135

Pos	Art. No.	Benämning	Description	Benennung	Note
1	4XS2150	Returfjäder	Return spring	Rückholfeder	
2	2I08752	Matningsaxel	Feed shaft	Vorschubwelle	
3	4S04211	Styrskruv	Guide screw	Führungsschraube	
4	2E08758	Spak	Feed lever	Vorschubhebel	
5	3R04004	Handtag	Handle	Griff	



Matningsväxellåda

Power feed box

Vorschubgetriebe

Pos	Art. No.	Benämning	Description	Benennung	Note
1	2V08526	Matningsväxellåda	Feed box	Vorschubkasten	
2	4L08588	Lock t. matn.-växellåda	Feed box cover	Vorschubkastendeckel	
4	4L05372	Matningsskylt	Feed plate	Vorschubschild	
5	3T10067	Fjädrande tryckstycke	Steel ball w. spring	Stahlkugel m.Feder	GN-614-6
6	2R05431	Ratt	Hand wheel	Handrad	
11	3S50005	Oljeplugg	Oil filler plug	Pfropf	
12	3T03002	Oljenivåglas	Oil sight glass	Ölstandglass	
15	3C1117	Spårring SGA 15	Circlip SGA 15	Sicherungsring SGA 15	
17	3C01119	Spårring SGA 17	Circlip SGA 17	Sicherungsring SGA 17	2 st
18	2H08556-4	Kugghjul 27-1,5	Gear wheel 27-1,5	Zahnrad 27-1,5	
19	2H08556-5	Kugghjul 33-1,5	Gear wheel 33-1,5	Zahnrad 33-1.5	
20	2H08556-6	Kugghjul 41-1,5	Gear wheel 41-1,5	Zahnrad 41-1,5	
21	2H08556-7	Kugghjul 47-1,5	Gear wheel 47-1,5	Zahnrad 47-1,5	
22	2TSB7534	Kil till matningslåda	Key	Keil	
23	2DSB7530-2	Distansring 25x18	Spacer 25x18	Distanzring 25x18	
24	3L00010	Nållager NA4905	Needle bearing	Nadellager	NA 4905
25	2I08639	Snäckskruv t. matningslåda	Worm shaft feedbox	Schneckenwelle Vorschub	
26	2T08555	Lagerhus	Bearing house	Lagergehäuse	
27	3L40002	Tvårad. vinkelkontaktlager	Bearing 3202	Lager 3202	
28	3C01126	Spårring SGA 25	Circlip SGA 25	Sicherungsring SGA 25	3st
32	3L15003	Kullager 6203-2RS	Bearing 6203-2 RS	Kugellager 6203-2 RS	4st
33	2A08541	Axel till matning	Feed shaft	Vorschubwelle	
34	2HSB7546	Kugghjul 60-1,5	Gear wheel 60-1,5	Zahnrad 60-1,5	
35	3C02133	Spårring SGH 35	Circlip SGH 35	Sicherungsring SGH 35	
36	2I08540	Kuggaxel Matningsväxellåda	Gear shaft	Zahnwelle	
39	2D08640	Distansring 25,1x2	Spacer 25,1x2	Distanzring 25,1x2	6st
40	4CSB11750	Tryckfjäder	Spring	Feder	
41	3C02137	Spårring SGH 40	Circlip SGH 40	Sicherungsring SGH 40	2st

Oljerekommendationer (M) - Oil recommendations (M) – Öl (M)

Oil Company	Oil type
<i>OK Petroleum</i>	Delta Oil 68
<i>BP</i>	BP Maccurant 68, BP Bartran 68
<i>Castrol</i>	Castrol Hyspin AWS 68
<i>Texaco</i>	Texaco HD 68
<i>Statoil</i>	Nuto H68
<i>Mobil</i>	Mobil DTE 26, Mobil Vactra Oil No 2
<i>Shell</i>	Shell Tellus Oil 68, Shell X-100 10W/30

Maskiner med matningsväxellåda (M): för växellådor med kugghjul och kullager.

Viskositet: 5 °E vid 50 °C.

OBS! Maskinens garanti är baserad på dessa oljerekommendationer – vid normala temperaturer.

Machines with power feed (M): for gear boxes with gear wheels and ball bearings.

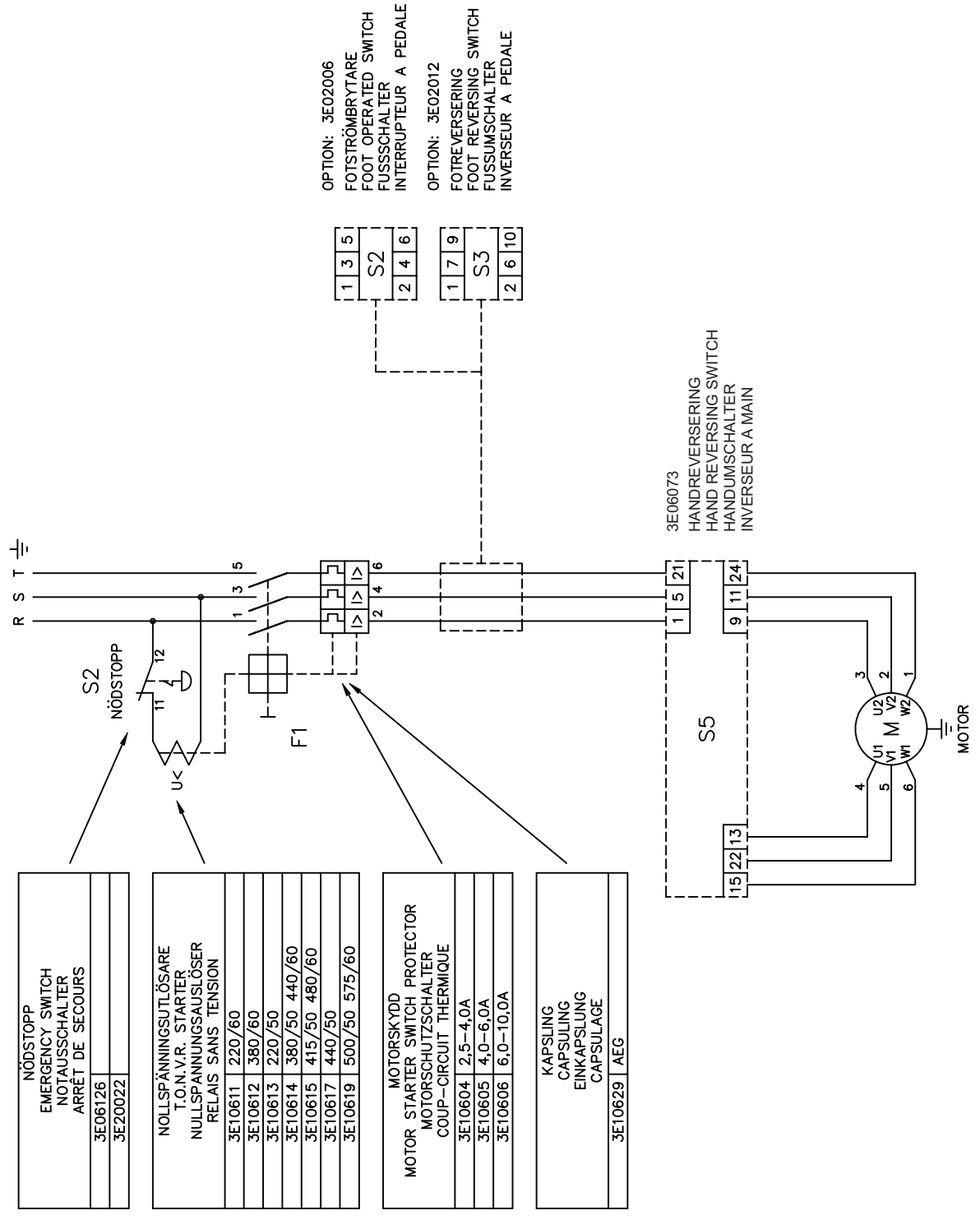
Viscosity: 5 °E at 50 °C.

NOTE! The guarantee of the machine is based on these oil recommendations – at normal temperatures.

Maschinen mit automatischem Vorschub (M): für Zahnradgetriebe mit Kugellagern. Ölviskosität 5 °E bei 50 °C.

HINWEIS! Die Maschinengarantie ist an diese Empfehlungen gekoppelt – bei normaler Temperatur.

Elschema Wiring diagramme Elektrischer Schaltplan





Machinery Scandinavia AB

Tungatan 10, S - 570 83 Rosenfors, Sweden

tel +46 (0)495 497 00, fax +46 (0)495 207 30

email: sales@mscab.se, URL: www.mscab.se